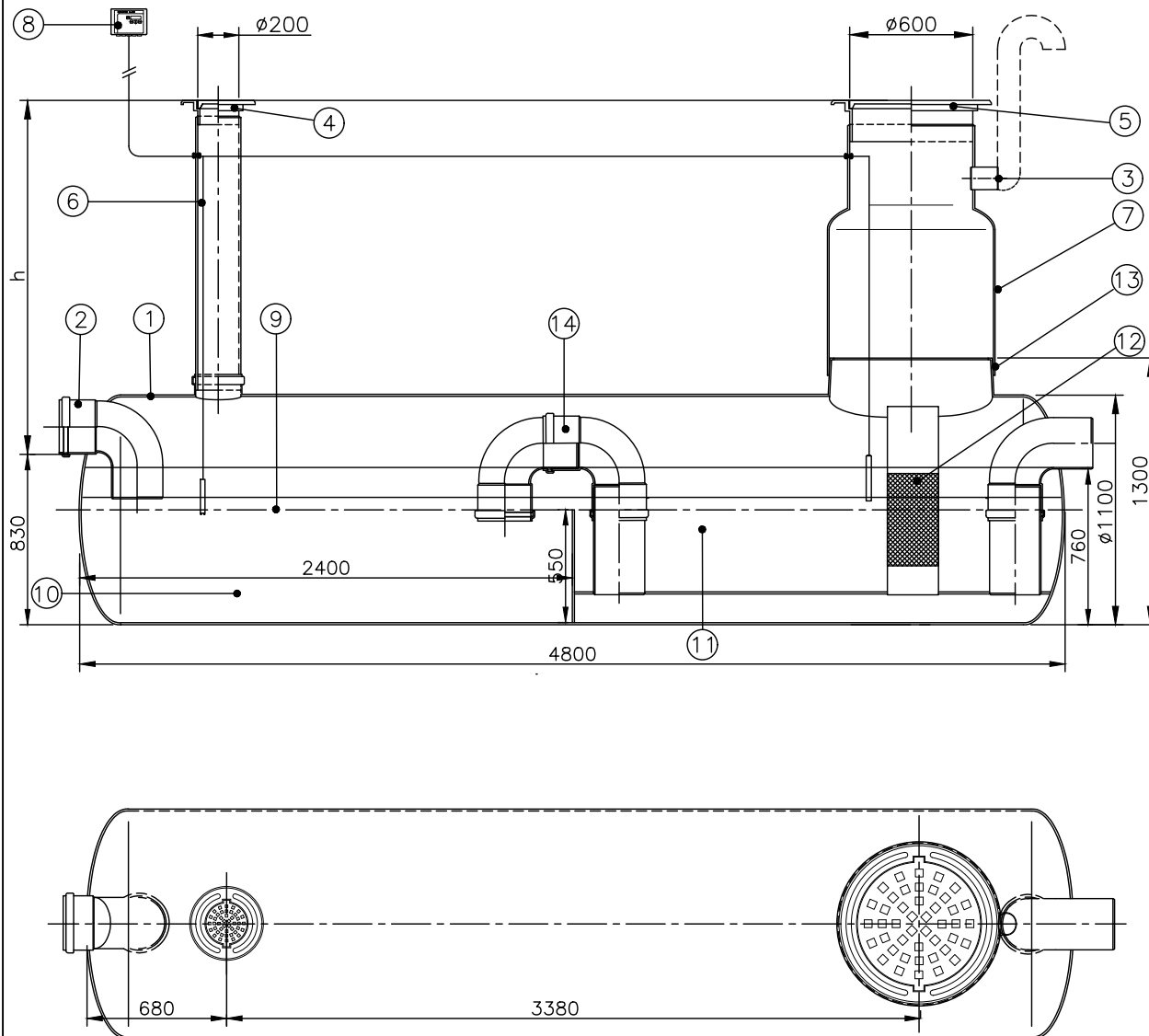


# I KLASSI MÖÖDAVOOLUGA ÕLI-LIIVAPÜÜDUR NS10/30

Maksimaalne puhastatav vooluhulk 10l/s  
Maksimaalne arvestuslik vooluhulk 30l/s



h= \_\_\_\_\_ mm

1	Püüdiri korpus	klaasplast	Ø1100, L=4800	1
2	Sisend-/väljundtoru	PVC	De250	2
3	Õhutustoru ühenduskoht	PVC	De110	1
4	Luuk	malm	Ø200, 40 t	1
5	Luuk	malm	Ø600, 40t	1
6	Settekambri tühjendustoru	PVC	De200	1
7	Hoolduskaev	klaasplast	Ø800/600	1
8	Alarmseade		õli/liivataseme andur	
9	Õli mahutavus		750 dm <sup>3</sup>	
10	Sette mahutavus		1000 dm <sup>3</sup>	
11	Kasulik maht		2278 dm <sup>3</sup>	
12	Koalisaator			1
13	Sadul hoolduskaevule			1
14	Möödavoolukanal	PVC	De250	1

Joonis: I klassi möödavooluga õli-liivapüüdur NS10/30

Novewater OÜ  
Polümeri, Sookaera  
Kiili vald, Estonia

