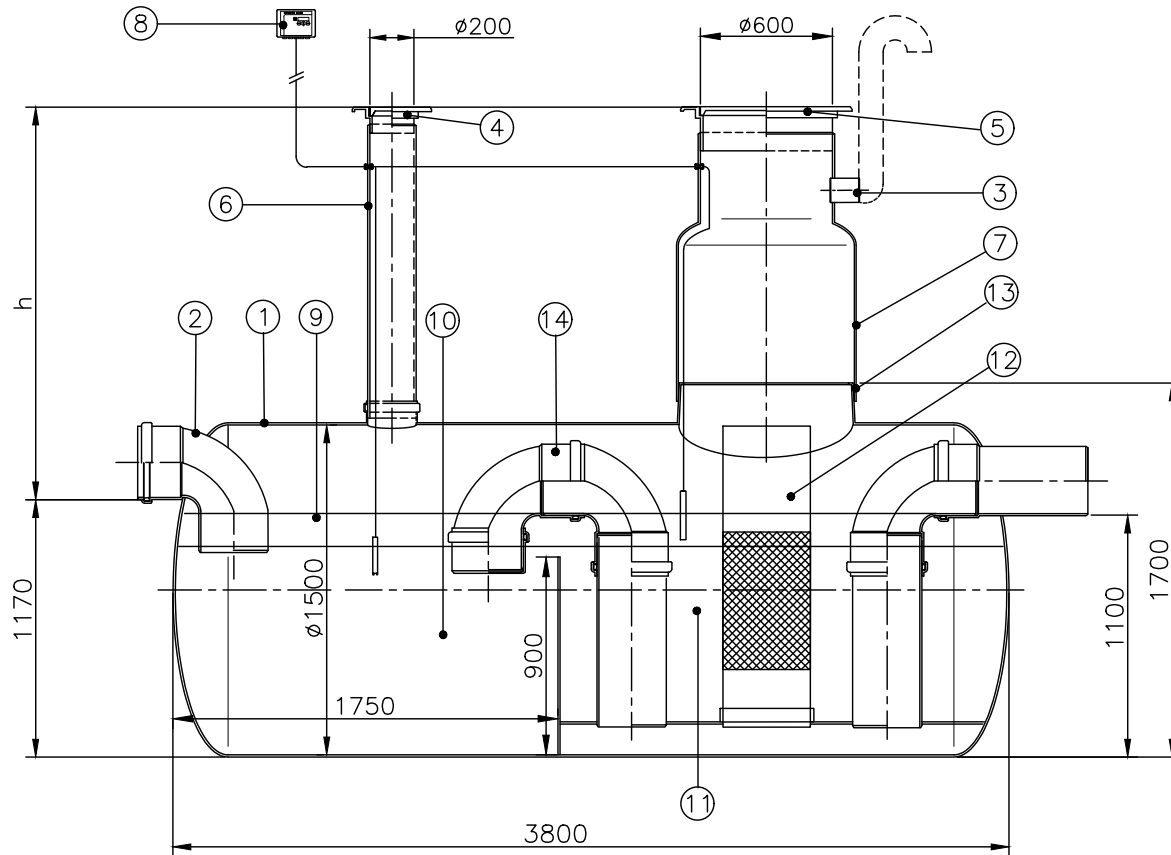


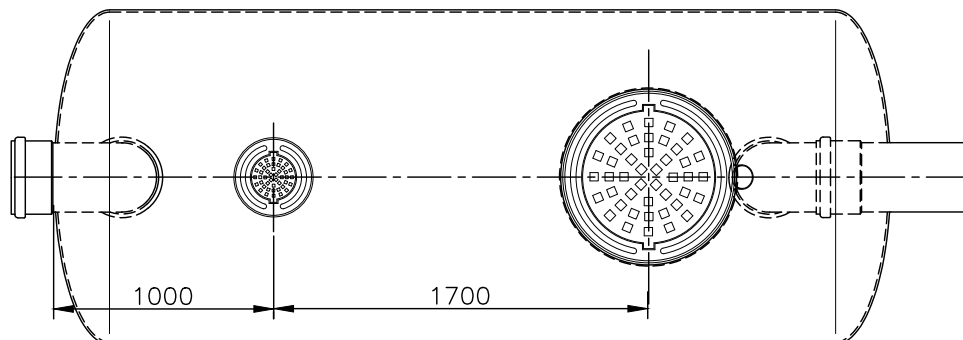
I KLASSI MÖÖDAVOOLUGA ÕLI-LIIVAPÜÜDUR NS15/45

Maksimaalne puhastatav vooluhulk 15l/s
Maksimaalne arvestuslik vooluhulk 45l/s



h= _____ mm

1	Püüduri korpus	klaasplast	Ø1500, L=3800	1
2	Sisend-/väljundtoru	PVC	De315	2
3	Õhutustoru ühenduskoht	PVC	De110	1
4	Luuk	malm	Ø200, 40 t	1
5	Luuk	malm	Ø600, 40t	1
6	Settekambri tühjendustoru	PVC	De200	1
7	Hoolduskaev	klaasplast	Ø800/600	1
8	Alarmseade		õli/liivaseme andur	
9	Õli mahutavus		754 dm ³	
10	Sette mahutavus		1500 dm ³	
11	Kasulik maht		3485 dm ³	
12	Koalisaator			1
13	Sadul hoolduskaevule			1
14	Möödavoolumanal	PVC	De315	1



Joonis: I klassi möödavoolumuga õli-liivapüüdur NS15/45

Novewater OÜ
Polümeri, Sookaera
Kiili vald, Estonia

