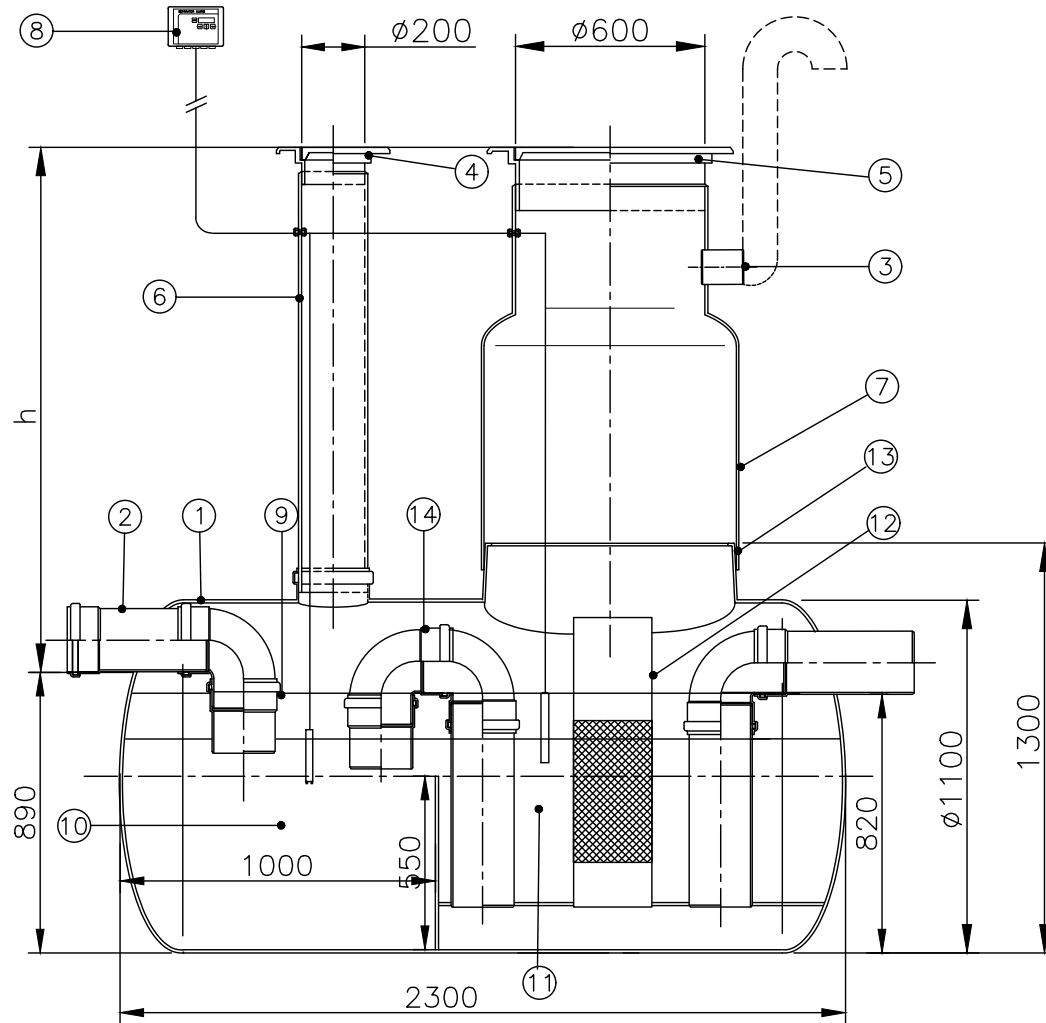


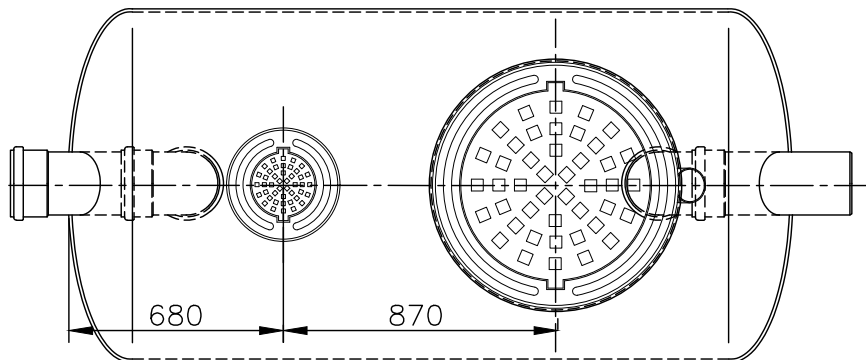
# I KLASSI MÖÖDAVOOLUGA ÕLI-LIIVAPÜÜDUR NS3/15

Maksimaalne puhastatav vooluhulk 3l/s  
Maksimaalne arvestuslik vooluhulk 15l/s



h= \_\_\_\_\_ mm

1	Püüdiri korpus	klaasplast	Ø1100, L=2300	1
2	Sisend-/väljundtoru	PVC	De200	2
3	Õhutustoru ühenduskoht	PVC	De110	1
4	Luuk	malm	Ø200, 40 t	1
5	Luuk	malm	Ø600, 40t	1
6	Settekambri tühjendustoru	PVC	De200	1
7	Hoolduskaev	klaasplast	Ø800/600	1
8	Alarmseade		õli/liivataseme andur	
9	Õli mahutavus		337 dm <sup>3</sup>	
10	Sette mahutavus		300 dm <sup>3</sup>	
11	Kasulik maht		1356 dm <sup>3</sup>	
12	Koalisaator			1
13	Sadul hoolduskaevule			1
14	Möödavoolum kanal	PVC	De200	1



Joonis: I klassi möödavoolumuga õli-liivapüüdur NS3/15

Novewater OÜ  
Polümeri, Sookaera  
Kiili vald, Estonia

