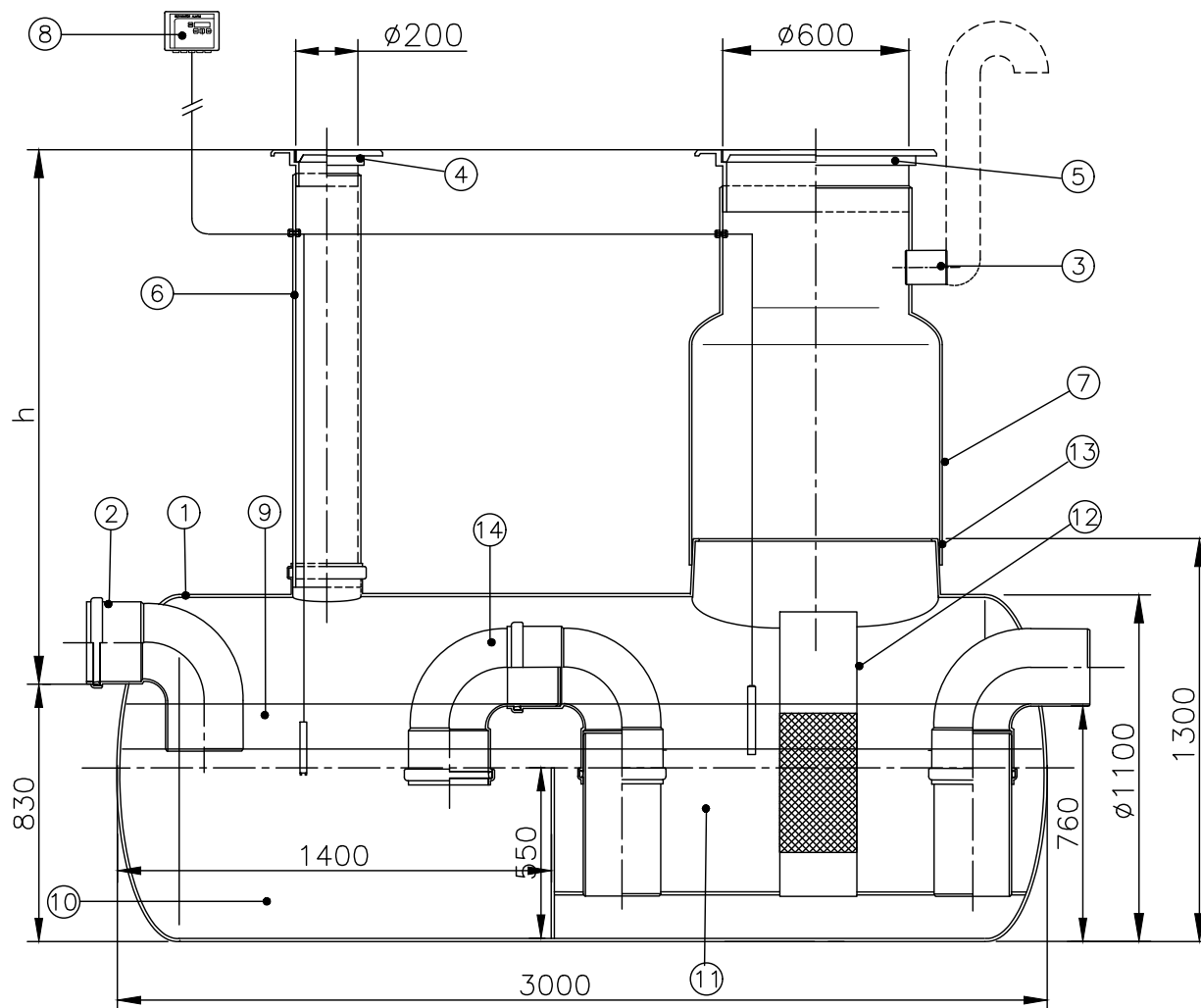


I KLASSI MÖÖDAVOOLUGA ÕLI-LIIVAPÜÜDUR NS6/30

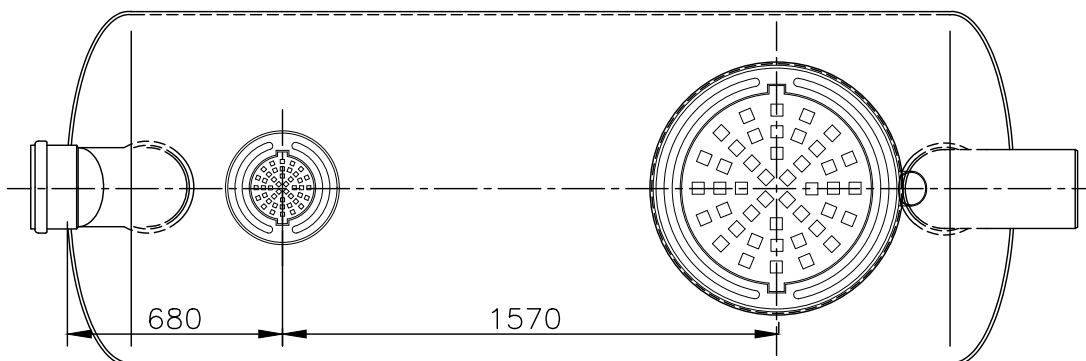
Maksimaalne puhastatav vooluhulk 6l/s

Maksimaalne arvestuslik vooluhulk 30l/s



h= _____ mm

1	Püüdiri korpus	klaasplast	Ø1100, L=3000	1
2	Sisend-/väljundtoru	PVC	De250	2
3	Õhutustoru ühenduskoht	PVC	De110	1
4	Luuk	malm	Ø200, 40 t	1
5	Luuk	malm	Ø600, 40t	1
6	Settekambri tühjendustoru	PVC	De200	1
7	Hoolduskaev	klaasplast	Ø800/600	1
8	Alarmseade		õli/liivataseme andur	
9	Õli mahutavus		463 dm ³	
10	Sette mahutavus		600 dm ³	
11	Kasulik maht		1417 dm ³	
12	Koalisaator			1
13	Sadul hoolduskaevule			1
14	Möödavoolukanal	PVC	De250	1



Joonis: I klassi möödavooluga õli-liivapüüdur NS6/30

Novewater OÜ
Polümeri, Sookaera
Kiili vald, Estonia

