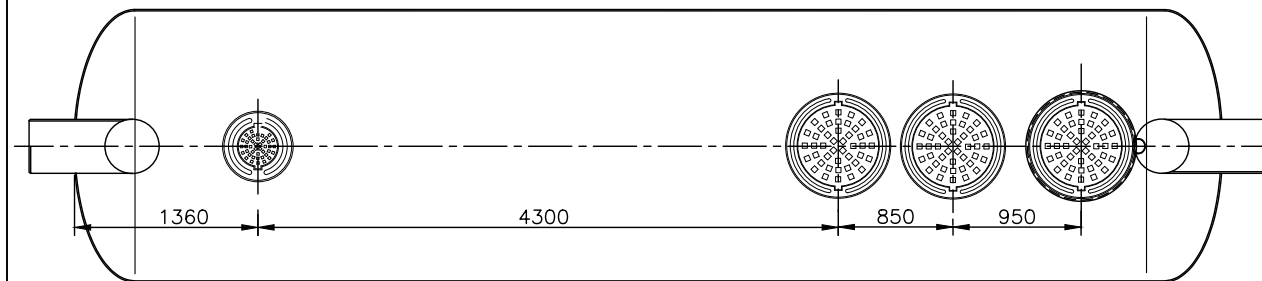
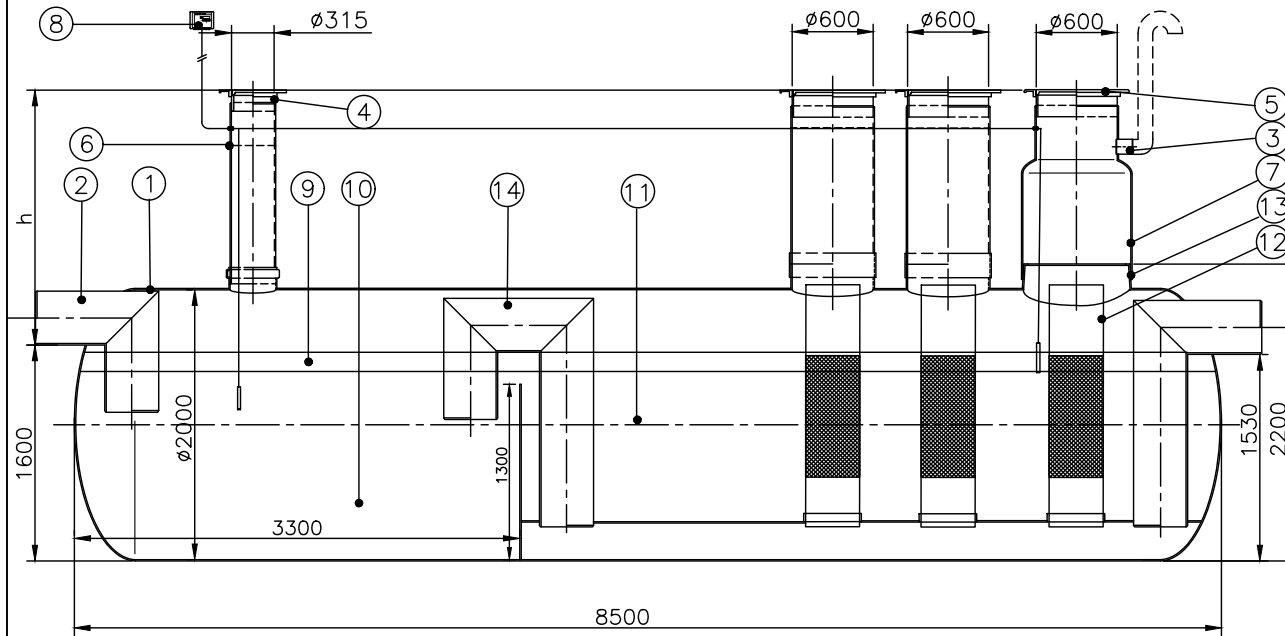


I KLASSI MÖÖDAVOOLUGA ÕLI-LIIVAPÜÜDUR NS65/195

Maksimaalne puhastatav vooluhulk 65l/s
Maksimaalne arvestuslik vooluhulk 195l/s



h= _____ mm

1	Püüduuri korpus	klaasplast	Ø2000, L=8500	1
2	Sisend-/väljundtoru	PE	De400	2
3	Õhutustoru ühenduskoht	PVC	De110	1
4	Luuk	malm	Ø315, 40 t	1
5	Luuk	malm	Ø600, 40t	3
6	Settekambri tühjendustoru	PVC	De315	1
7	Hoolduskaev	klaasplast	Ø800/600	3
8	Alarmseade		õli/liivataseme andur	
9	Õli mahutavus		2195 dm ³	
10	Sette mahutavus		6500 dm ³	
11	Kasulik maht		14721 dm ³	
12	Koalisaator			3
13	Sadul hoolduskaevule			3
14	Möödavoolumukanal	PE	De400	1

Joonis: I klassi möödavoolumuga õli-liivapüüdur NS65/195

Novewater OÜ
Polümeri, Sookaera
Kiili vald, Estonia

