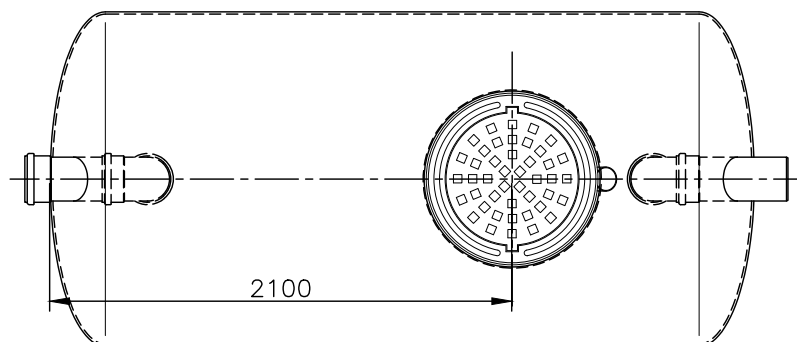
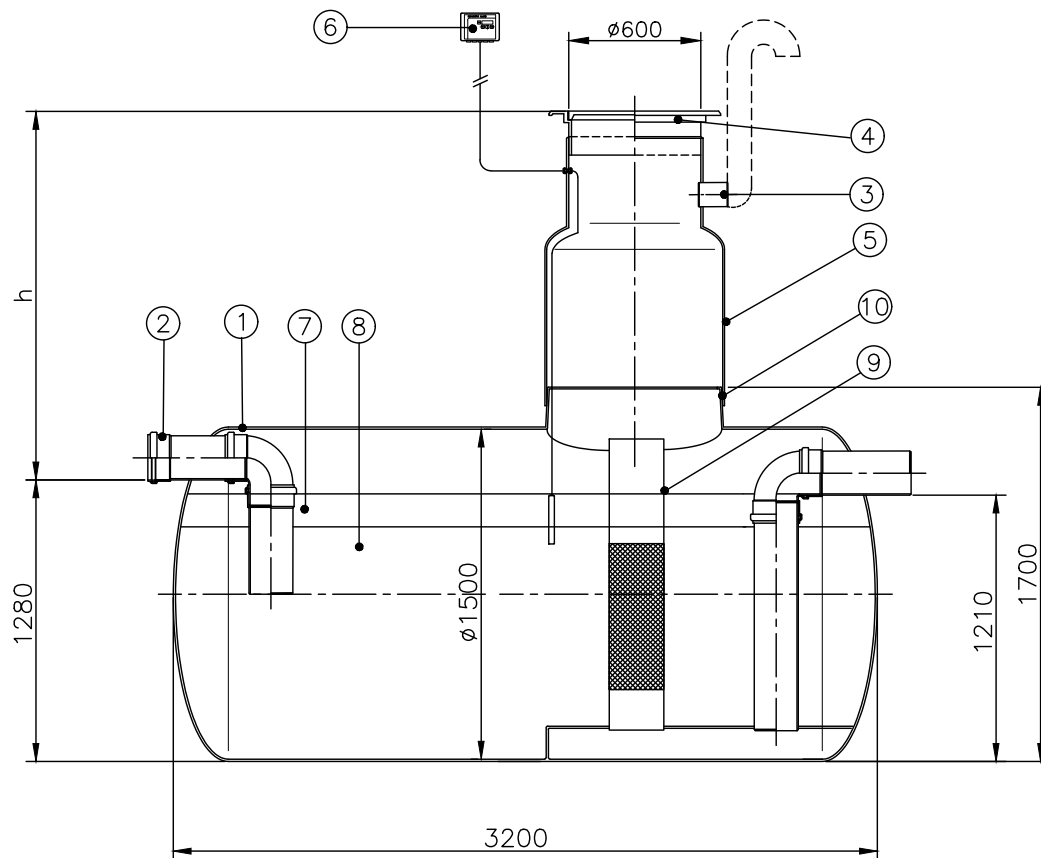


I KLASSI ÕLIPÜÜDUR NS20



| | | | | |
|----|------------------------|------------|----------------------|---|
| 1 | Püüduri korpus | klaasplast | Ø1500, L=3200 | 1 |
| 2 | Sisend-/väljundtoru | PVC | De200 | 2 |
| 3 | Õhutustoru ühenduskoht | PVC | De110 | 1 |
| 4 | Luuk | malm | Ø600, 40 t | 1 |
| 5 | Hoolduskaev | klaasplast | Ø800/600 | 1 |
| 6 | Alarmseade | | õlitaseme andur | |
| 7 | Õli mahutavus | | 572 dm ³ | |
| 8 | Kasulik maht | | 4563 dm ³ | |
| 9 | Koalisaator | | | 1 |
| 10 | Sadul hoolduskaevule | | | 1 |

Joonis: I klassi õlipüüdur NS20 (20l/s)

Novewater OÜ
Polümeri, Sookaera
Kiili vald, Estonia

