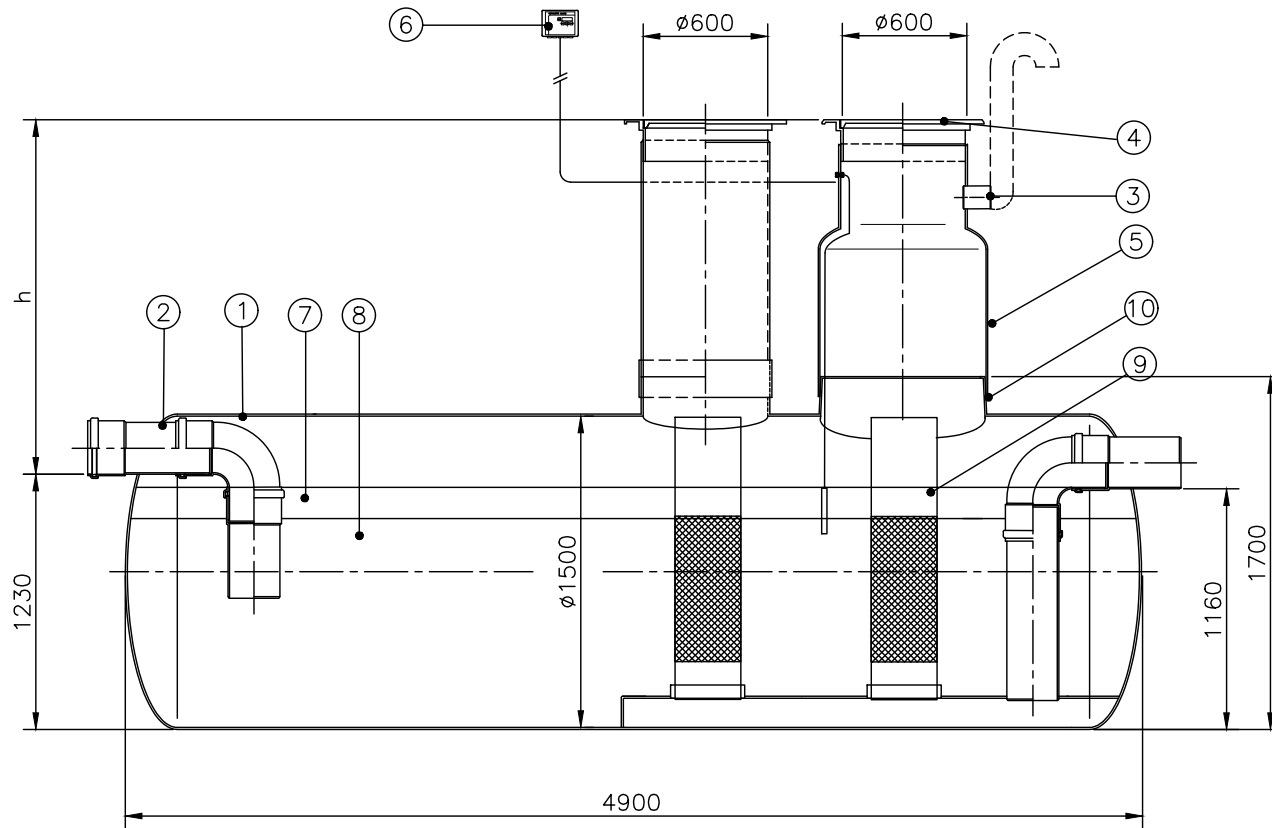
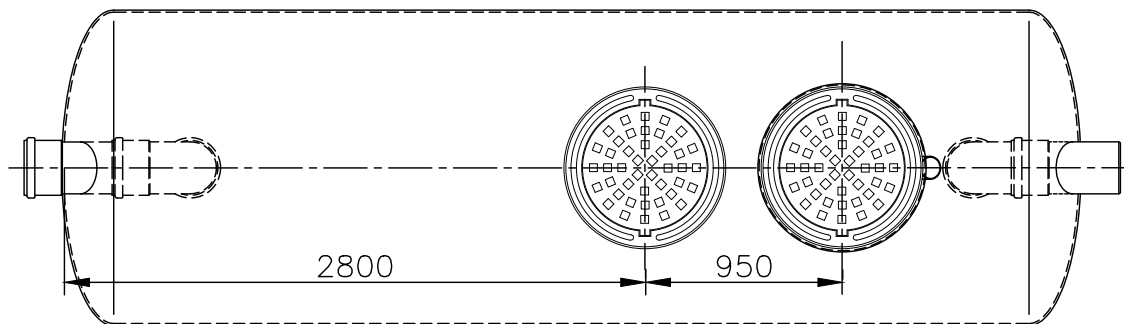


I KLASSI ÕLIPÜÜDUR NS30



h = _____ mm

1	Püüduri korpus	klaasplast	Ø1500, L=4900	1
2	Sisend-/väljundtoru	PVC	De250	2
3	Õhutustoru ühenduskoht	PVC	De110	1
4	Luuk	malm	Ø600, 40 t	2
5	Hoolduskaev	klaasplast	Ø800/600	2
6	Alarmseade		õlitaseme andur	
7	Õli mahutavus		943 dm ³	
8	Kasulik maht		6876 dm ³	
9	Koalisaator			2
10	Sadul hoolduskaevule			2



Joonis: I klassi õlipüüdur NS30 (30 l/s)

Novewater OÜ
 Poltneri, Sookaera, Kiili vald
 email: info@novewater.ee

