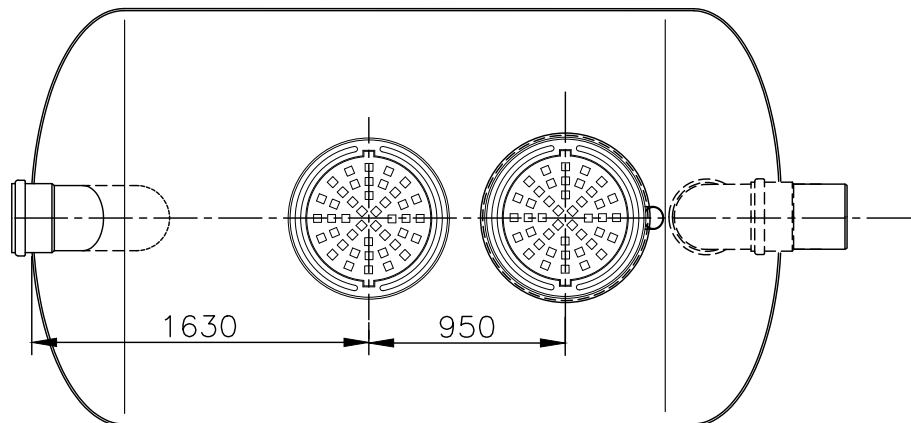
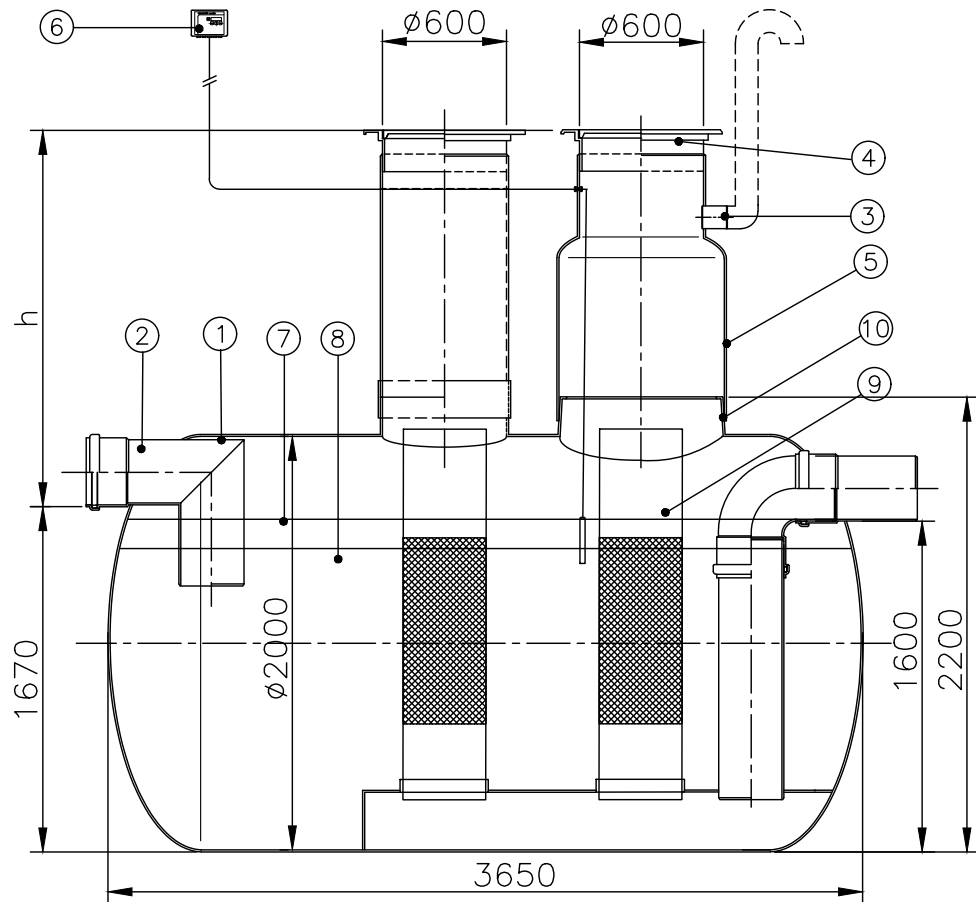


# I KLASSI ÕLIPÜÜDUR NS40



h = \_\_\_\_\_ mm

1	Püüduuri korpus	klaasplast	Ø2000, L=3650	1
2	Sisend-/väljundtoru	PVC	De315	2
3	Õhutustoru ühenduskoht	PVC	De110	1
4	Luuk	malm	Ø600, 40 t	2
5	Hoolduskaev	klaasplast	Ø800/600	2
6	Alarmseade		õlitaseme andur	
7	Õli mahutavus		854 dm <sup>3</sup>	
8	Kasulik maht		9098 dm <sup>3</sup>	
9	Koalisaator			2
10	Sadul hoolduskaevule			2

Joonis: I klassi õlipüüdur NS40 ( 40l/s)

Novewater OÜ  
 Polümeri, Sookaera, Kiili vald  
 email: info@novewater.ee

