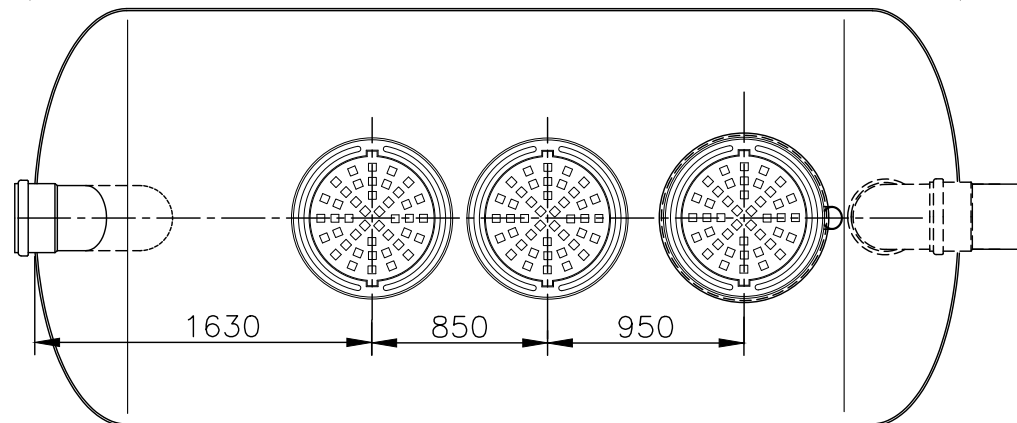
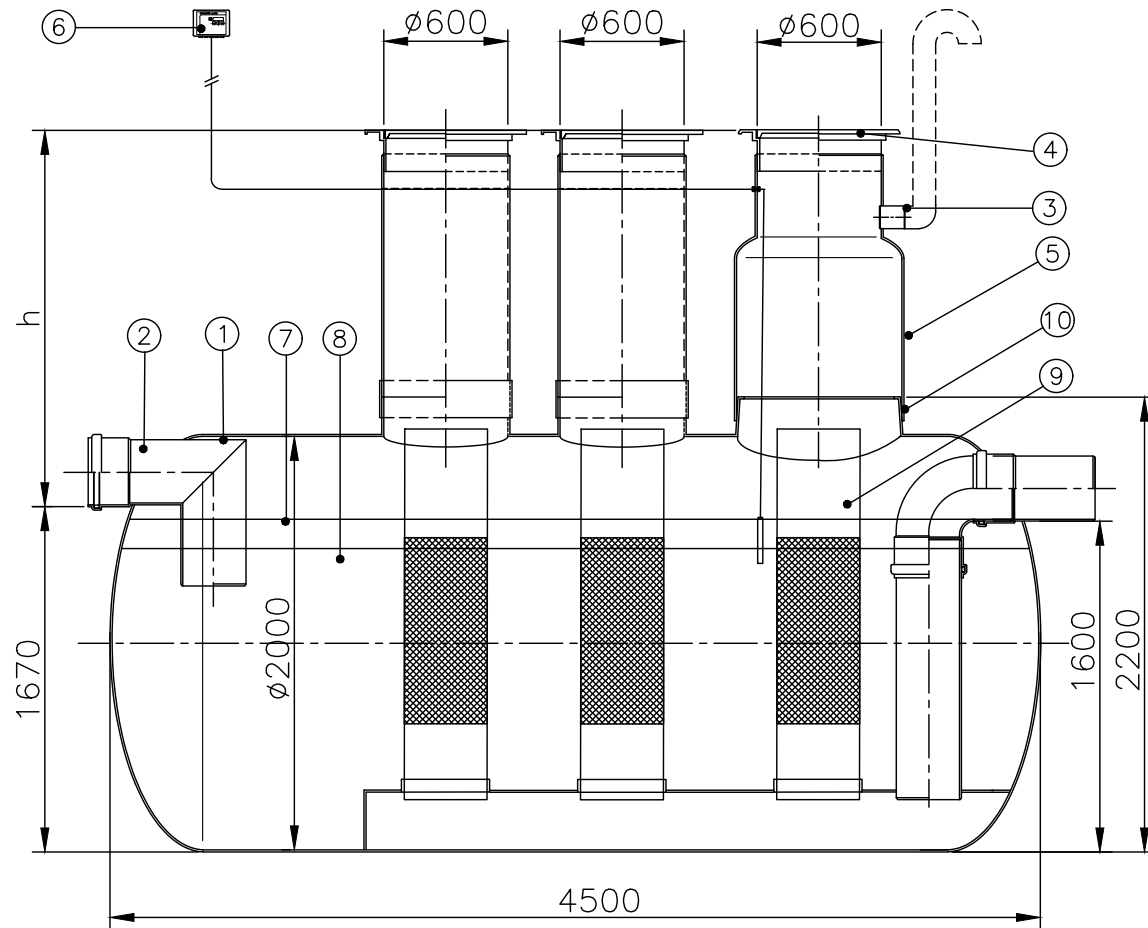


I KLASSI ÕLIPÜÜDUR NS50



h = _____ mm

| | | | | |
|----|------------------------|------------|-----------------------|---|
| 1 | Püüduri korpus | klaasplast | Ø2000, L=4500 | 1 |
| 2 | Sisend-/väljundtoru | PVC | De315 | 2 |
| 3 | Õhutustoru ühenduskoht | PVC | De110 | 1 |
| 4 | Luuk | malm | Ø600, 40 t | 3 |
| 5 | Hoolduskaev | klaasplast | Ø800/600 | 3 |
| 6 | Alarmseade | | õlitaseme andur | |
| 7 | Õli mahutavus | | 1070 dm ³ | |
| 8 | Kasulik maht | | 11388 dm ³ | |
| 9 | Koalisaator | | | 3 |
| 10 | Sadul hoolduskaevule | | | 3 |

Joonis: I klassi õlipüüdur NS50 (50l/s)

Novewater OÜ
 Polümeri, Sookaera, Kiili vald
 email: info@novewater.ee

