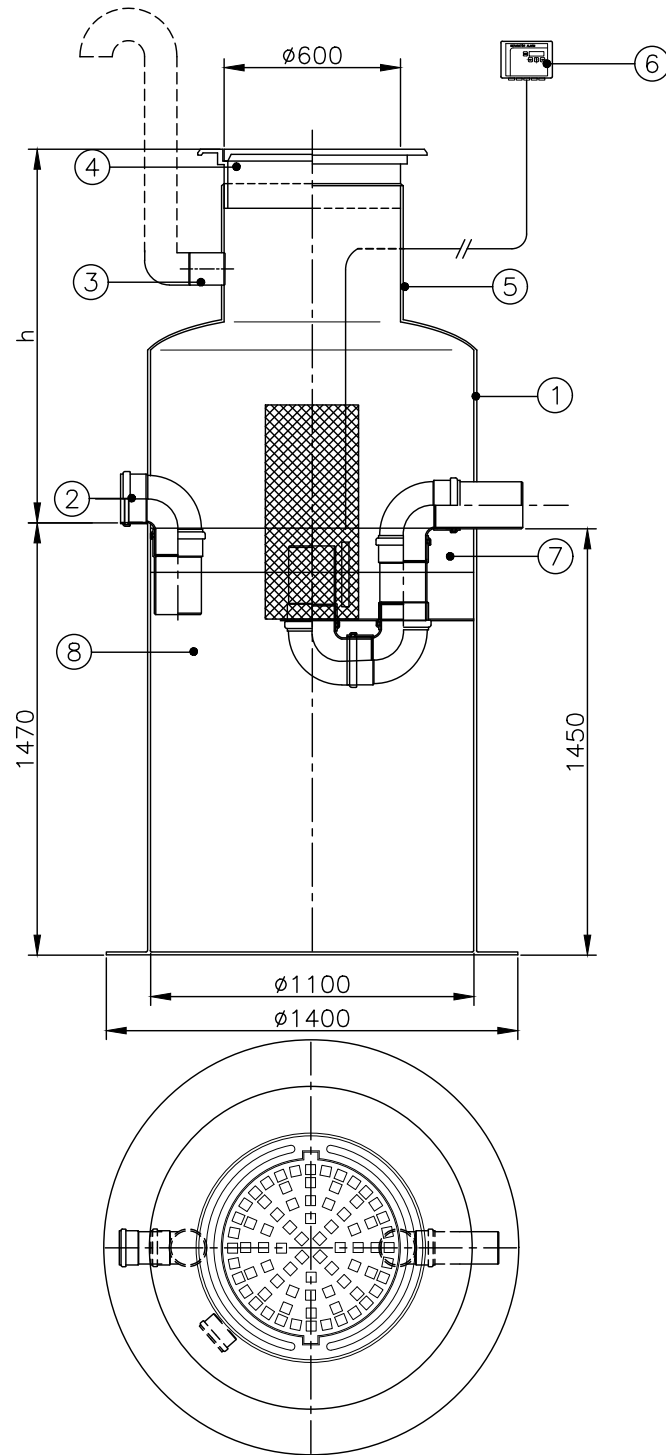


I KLASSI ÕLIPÜÜDUR NS6



h = _____ mm

1	Püüduri korpus	klaasplast	Ø1100 L=1470+h	1
2	Sisend-/väljundtoru	PVC	De160	2
3	Õhutustoru ühenduskoht	PVC	De110	1
4	Luuk	malm	Ø600, 40 t	1
5	Hoolduskaev	klaasplast	Ø1100/600	1
6	Alarmseade		õlitaseme andur	
7	Õlikihi maht		143 dm ³	
8	Kasulik maht		1378 dm ³	

Joonis: I klassi õlipüüdur NS 6 (6l/s)

Novewater OÜ
 Polümeri, Sookaera küla, Kiili vald
 email: info@novewater.ee

