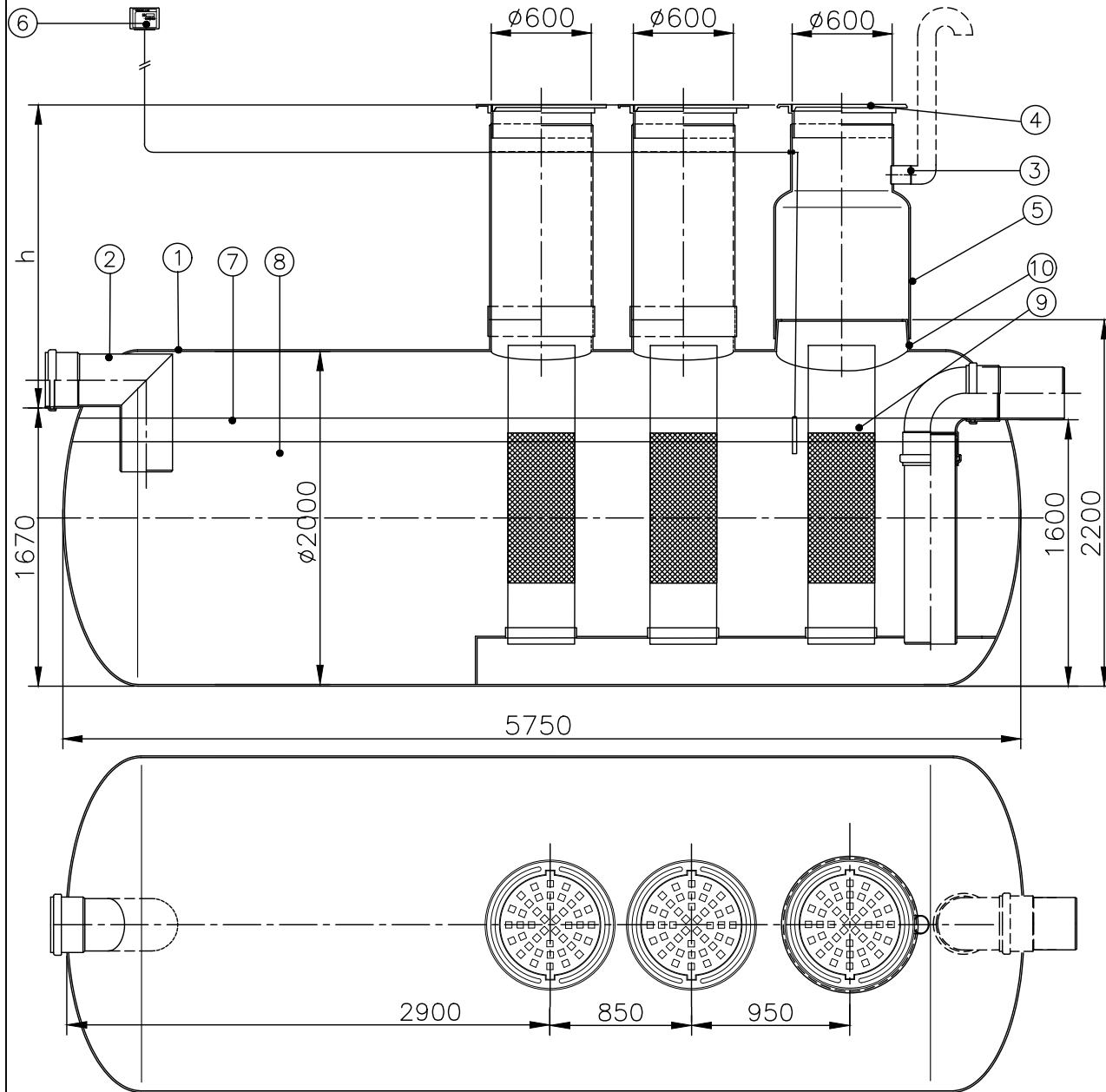


I KLASSI ÕLIPÜÜDUR NS65



h = _____ mm

1	Püüduri korpus	klaasplast	Ø2000, L=5750	1
2	Sisend-/väljundtoru	PVC	De315	2
3	Õhutustoru ühenduskoht	PVC	De110	1
4	Luuk	malm	Ø600, 40 t	3
5	Hoolduskaev	klaasplast	Ø800/600	3
6	Alarmseade		õlitaseme andur	
7	Õli mahutavus		1389 dm ³	
8	Kasulik maht		14756 dm ³	
9	Koalisaator			3
10	Sadul hoolduskaevule			3

Joonis: I klassi õlipüüdur NS65 (65l/s)

Novewater OÜ
 Polümeri, Sookaera, Kiili vald
 email: info@novewater.ee

