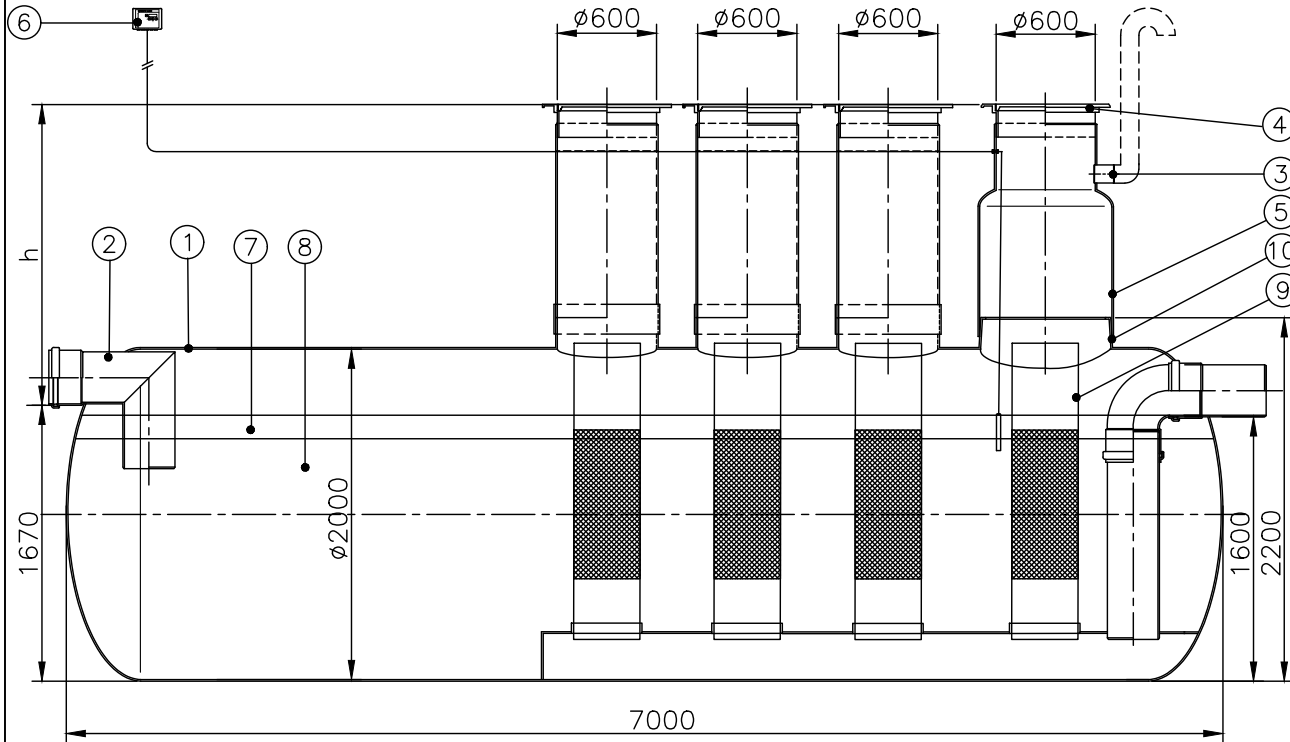
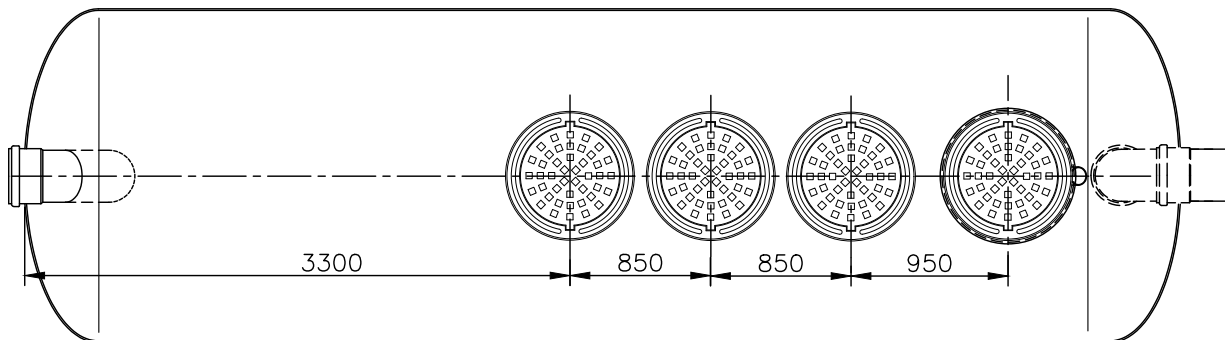


I KLASSI ÕLIPÜÜDUR NS80



h = _____ mm

1	Püüduki korpus	klaasplast	Ø2000, L=7000	1
2	Sisend-/väljundtoru	PVC	De315	2
3	Õhutustoru ühenduskoht	PVC	De110	1
4	Luuk	malm	Ø600, 40 t	4
5	Hoolduskaev	klaasplast	Ø800/600	4
6	Alarmseade		õlitaseme andur	
7	Õli mahutavus		1708 dm ³	
8	Kasulik maht		18124 dm ³	
9	Koalisaator			4
10	Sadul hoolduskaevule			4



Joonis: I klassi õlipüüdur NS80 (80l/s)

Novewater OÜ
 Polümeri, Sookaera, Kiili vald
 email: info@novewater.ee

