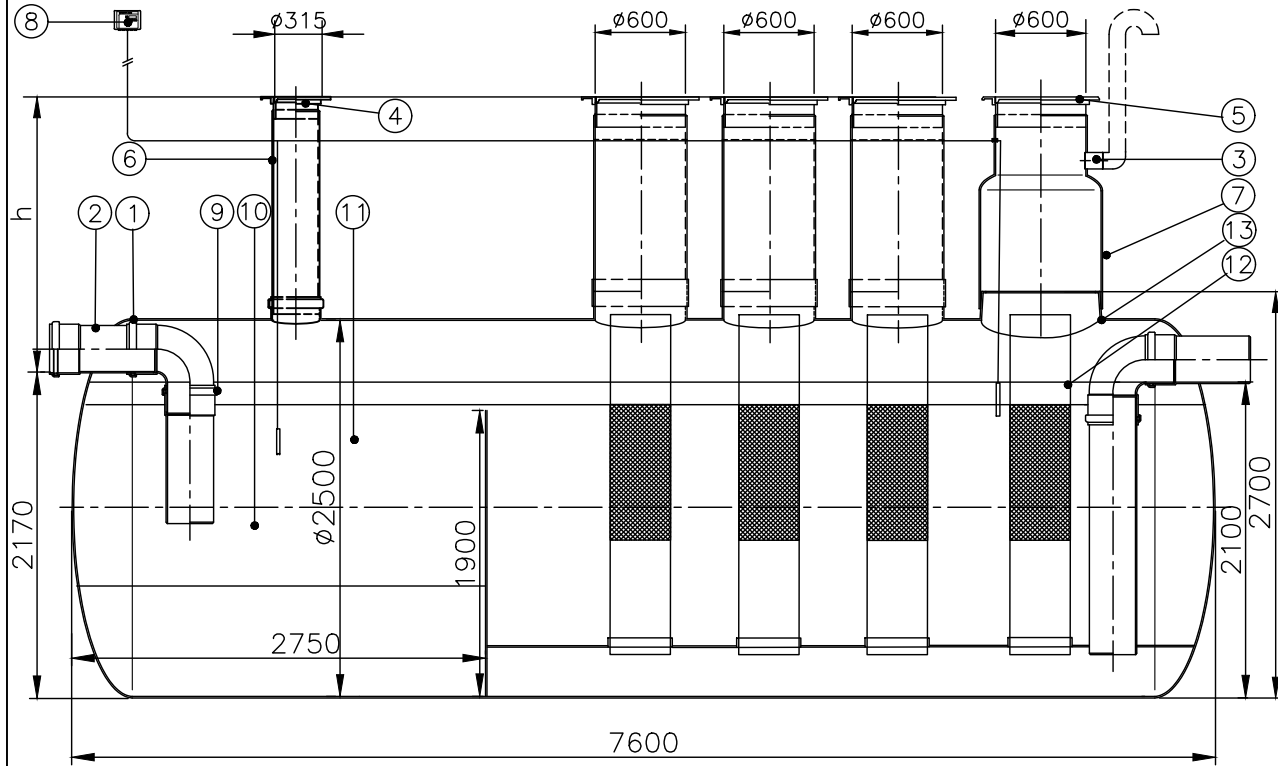
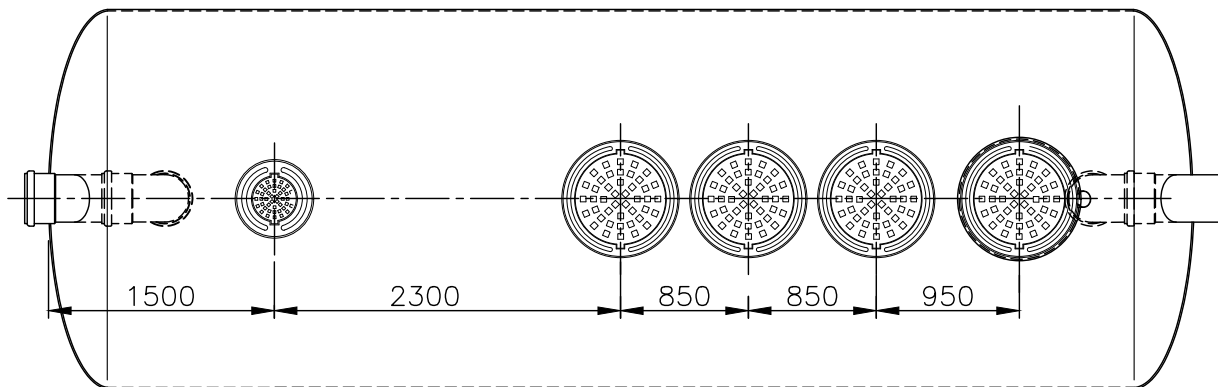


I KLASSI ÕLI-LIIVAPÜÜDUR NS 100



h= _____ mm

1	Püüduuri korpus	klaasplast	Ø2500, L=7600	1
2	Sisend-/väljundtoru	PVC	De315	2
3	Õhutustoru ühenduskoht	PVC	De110	1
4	Luuk	malm	Ø315, 40 t	1
5	Luuk	malm	Ø600, 40t	4
6	Settekambri tühjendustoru	PVC	De315	1
7	Hoolduskaev	klaasplast	Ø800/600	4
8	Alarmseade		õli/liivataseme andur	
9	Õli mahutavus		2142 dm ³	
10	Sette mahutavus		10000 dm ³	
11	Kasulik maht		22818 dm ³	
12	Koalisaator			4
13	Sadul hoolduskaevule			4



Joonis: I klassi õli-liivapüüdur NS100 (100l/s)

Novewater OÜ
 Polümeri, Sookaera, Kiili vald
 email: info@novewater.ee

