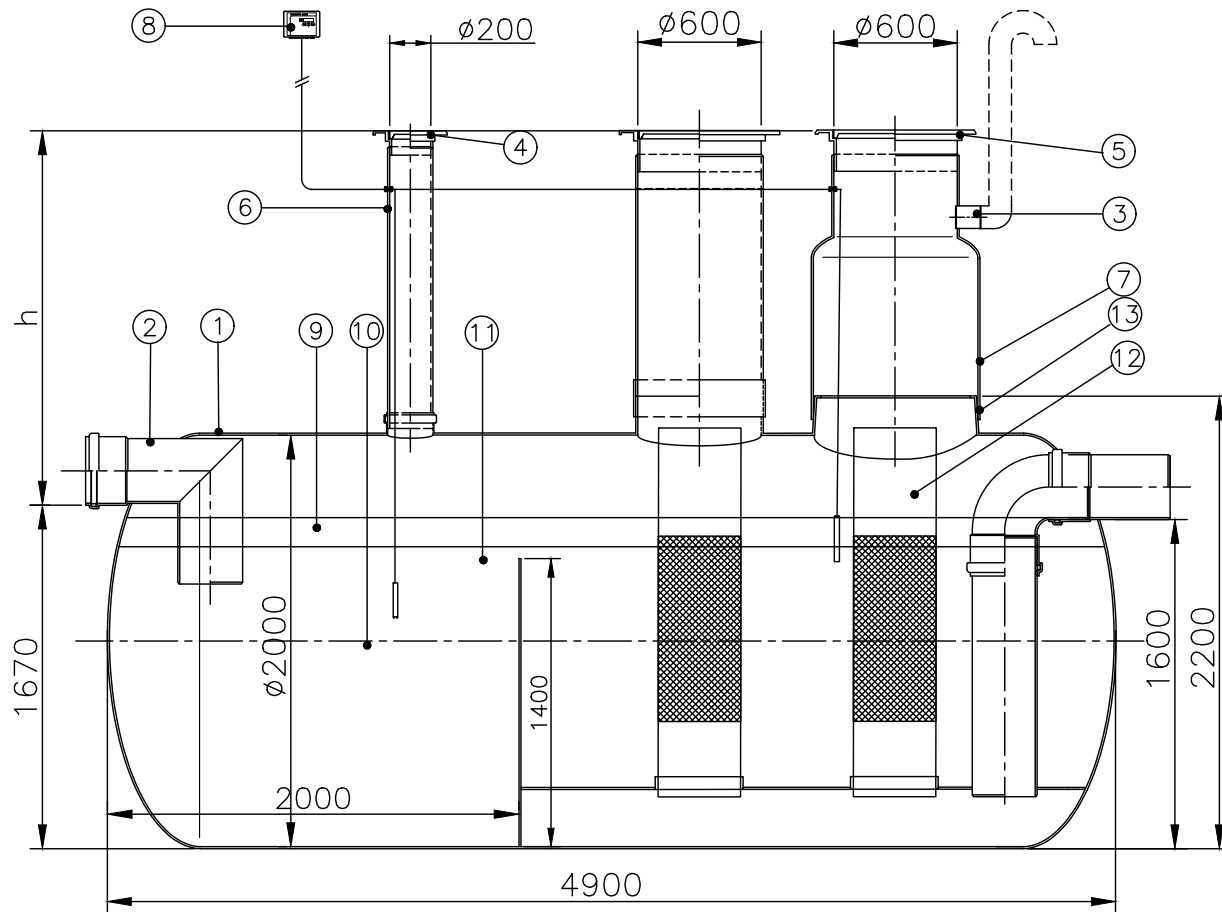
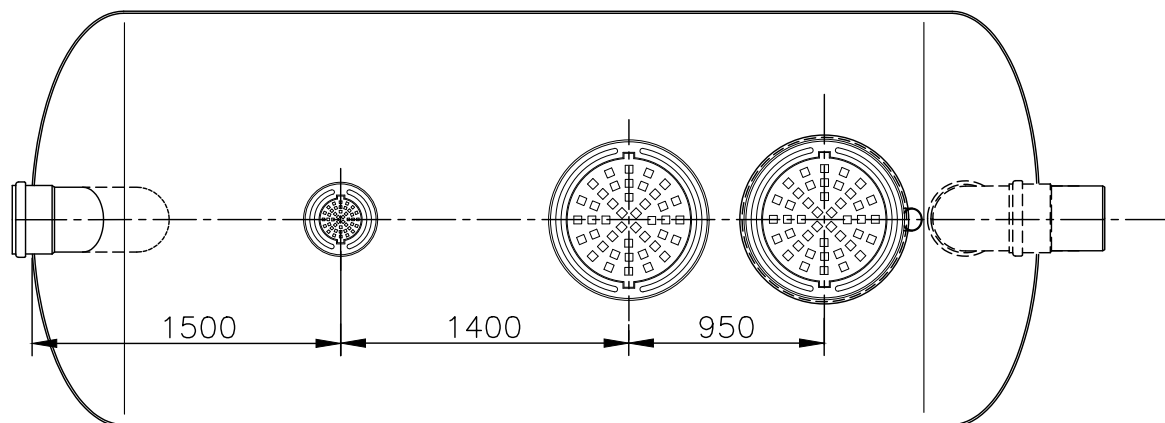


I KLASSI ÕLI-LIIVAPÜÜDUR NS40



h= _____ mm

1	Püüduri korpus	klaasplast	Ø2000, L=4900	1
2	Sisend-/väljundtoru	PVC	De315	2
3	Õhutustoru ühenduskoht	PVC	De110	1
4	Luuk	malm	Ø200, 40 t	1
5	Luuk	malm	Ø600, 40t	2
6	Settekambri tühjendustoru	PVC	De200	1
7	Hoolduskaev	klaasplast	Ø800/600	2
8	Alarmseade		õli/liivataseme andur	
9	Õli mahutavus		1173 dm ³	
10	Sette mahutavus		4000 dm ³	
11	Kasulik maht		9308 dm ³	
12	Koalisaator			2
13	Sadul hoolduskaevule			2



Joonis: I klassi õli-liivapüüdur NS40 (40l/s)

Novewater OÜ
 Polümeri, Sookaera, Kiili vald
 email: info@novewater.ee

