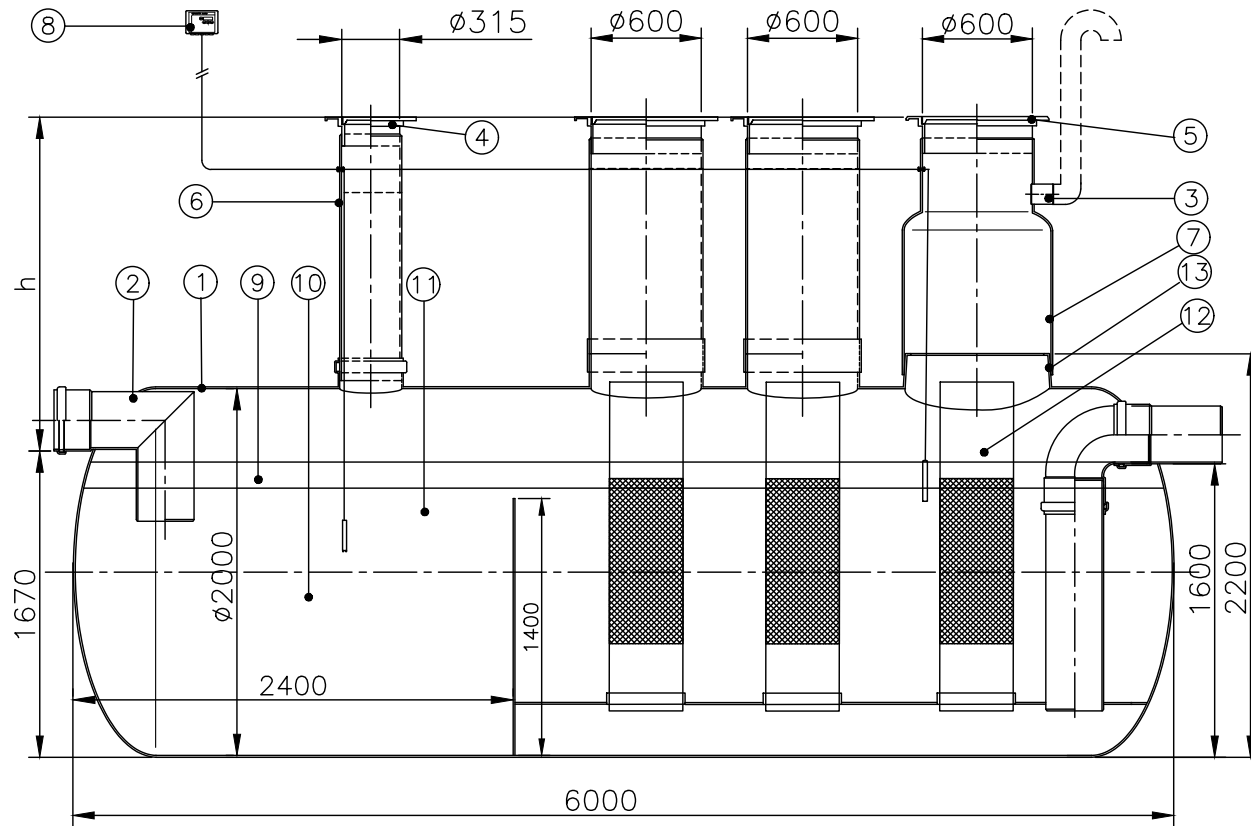
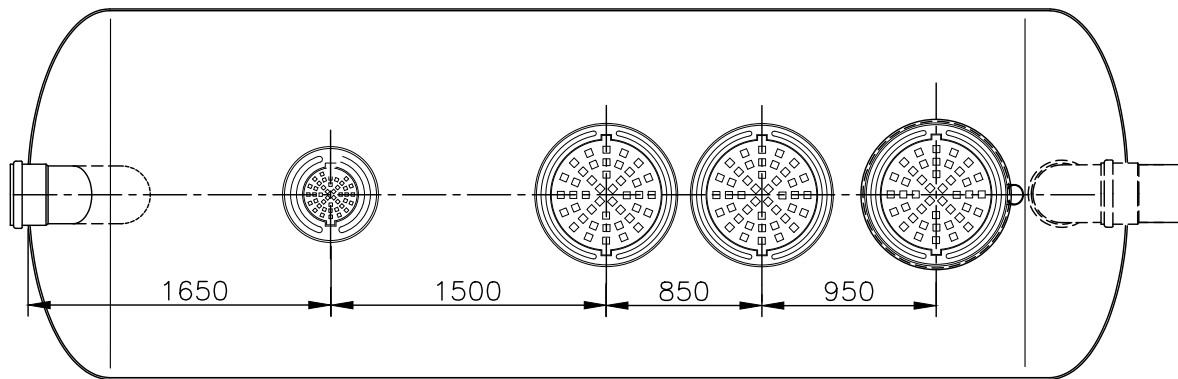


I KLASSI ÕLI-LIIVAPÜÜDUR NS50



h= _____ mm

1	Püüdiri korpus	klaasplast	Ø2000, L=6000	1
2	Sisend-/väljundtoru	PVC	De315	2
3	Õhutustoru ühenduskoht	PVC	De110	1
4	Luuk	malm	Ø315, 40 t	1
5	Luuk	malm	Ø600, 40t	3
6	Settekambri tühjendustoru	PVC	De315	1
7	Hoolduskaev	klaasplast	Ø800/600	3
8	Alarmseade		õli/liivataseme andur	
9	Õli mahutavus		1453 dm ³	
10	Sette mahutavus		5000 dm ³	
11	Kasulik maht		11474 dm ³	
12	Koalisaator			3
13	Sadul hoolduskaevule			3



Joonis: I klassi õli-liivapüüdur NS50 (50l/s)

Novewater OÜ
 Polümeri, Sookaera, Kiili vald
 email: info@novewater.ee

