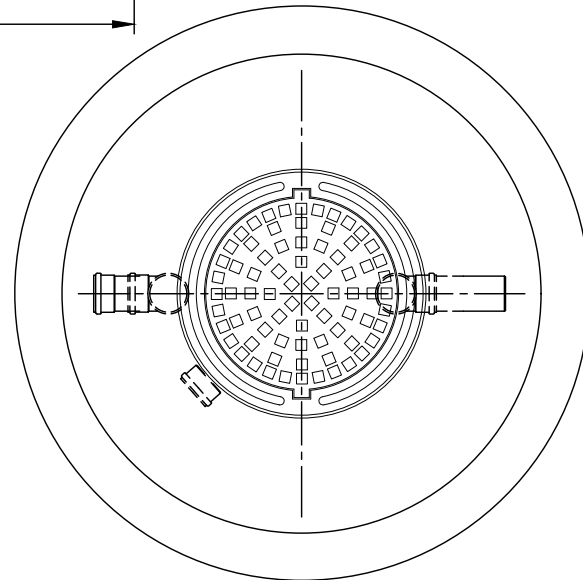
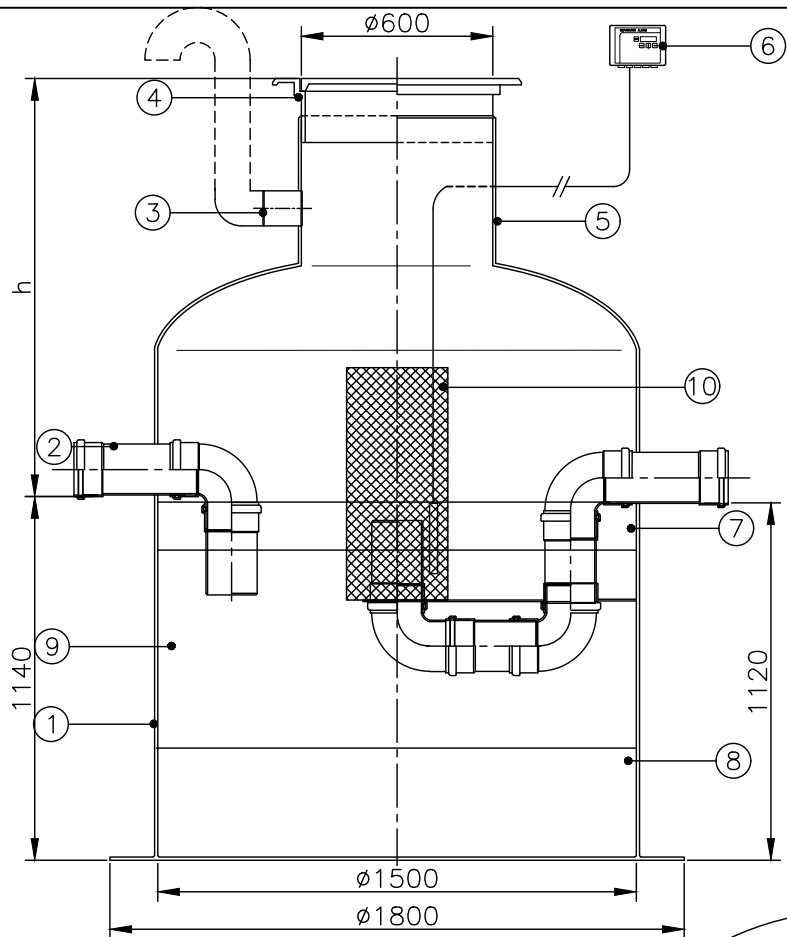


I KLASSI ÕLI-LIIVAPÜÜDUR NS6



h = _____ mm

1	Püüdiri korpus	klaasplast	Ø1500 L=1140+h	1
2	Sisend-/väljundtoru	PVC	De160	2
3	Õhutustoru ühenduskoht	PVC	De110	1
4	Luuk	malm	Ø600, 40 t	1
5	Hoolduskaev	klaasplast	Ø1500/600	1
6	Alarmseade		õlitaseme andur	
7	Õli mahutavus		265 dm ³	
8	Sette mahutavus		600 dm ³	
9	Kasulik maht		1380 dm ³	
10	Koalisaator			1

Joonis: I klassi õli-liivapüüdur NS6 (6l/s)

Novewater OÜ
 Polümeri, Sookaera küla, Kiili vald
 email: info@novewater.ee

