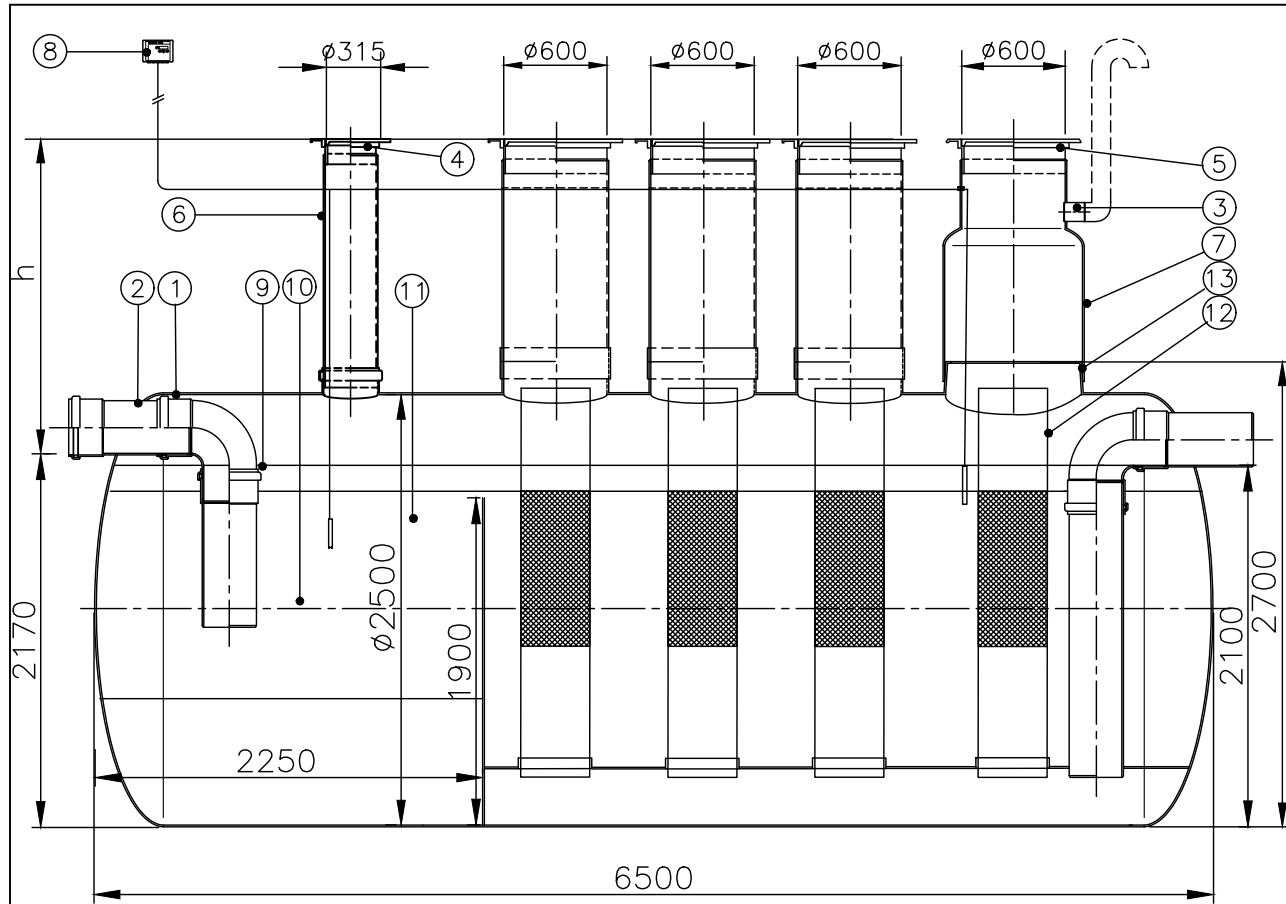
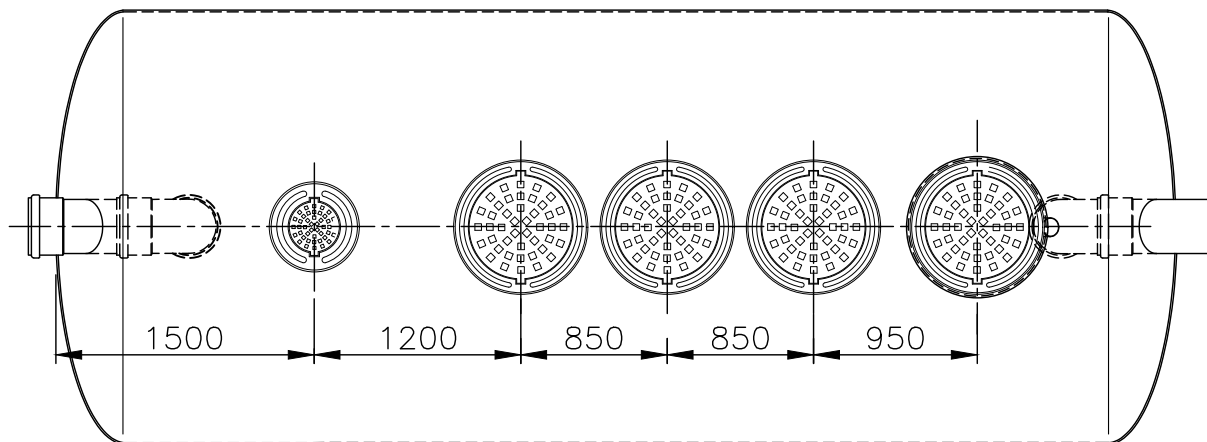


# I KLASSI ÕLI-LIIVAPÜÜDUR NS 80



h= \_\_\_\_\_ mm

|    |                           |            |                       |   |
|----|---------------------------|------------|-----------------------|---|
| 1  | Püüduri korpus            | klaasplast | Ø2500, L=6500         | 1 |
| 2  | Sisend-/väljundtoru       | PVC        | De315                 | 2 |
| 3  | Õhutustoru ühenduskoht    | PVC        | De110                 | 1 |
| 4  | Luuk                      | malm       | Ø315, 40 t            | 1 |
| 5  | Luuk                      | malm       | Ø600, 40t             | 4 |
| 6  | Settekambri tühjendustoru | PVC        | De315                 | 1 |
| 7  | Hoolduskaev               | klaasplast | Ø800/600              | 4 |
| 8  | Alarmseade                |            | õli/liivataseme andur |   |
| 9  | Õli mahutavus             |            | 1789 dm <sup>3</sup>  |   |
| 10 | Sette mahutavus           |            | 8000 dm <sup>3</sup>  |   |
| 11 | Kasulik maht              |            | 19461 dm <sup>3</sup> |   |
| 12 | Koalisaator               |            |                       | 4 |
| 13 | Sadul hoolduskaevule      |            |                       | 4 |



Joonis: I klassi õli-liivapüüdur NS80 ( 80l/s)

Novewater OÜ  
Polümeri, Sookaera, Kiili vald  
email: info@novewater.ee

