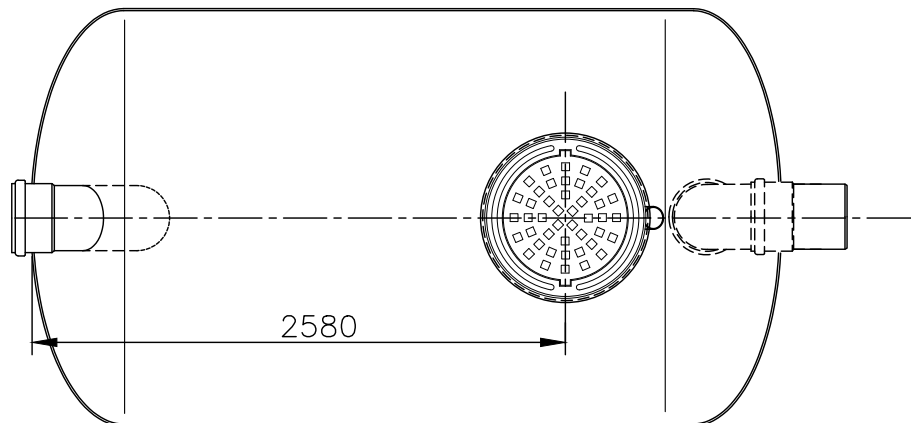
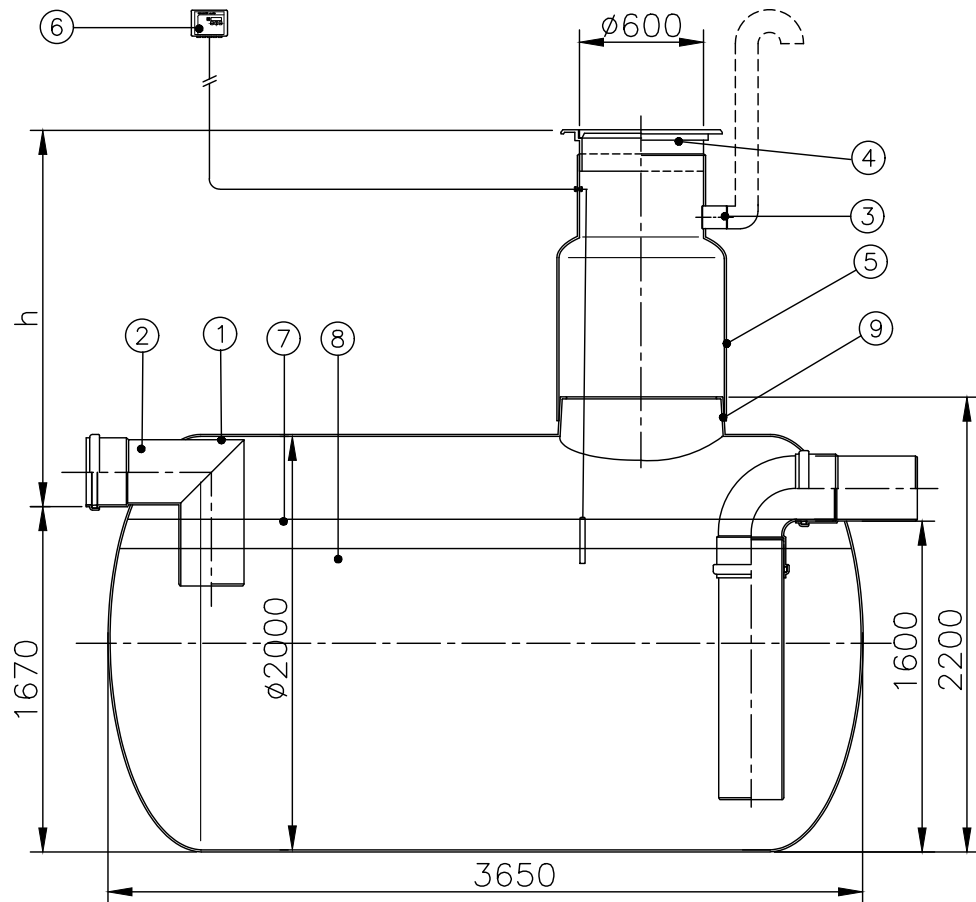


II KLASSI ÕLIPÜÜDUR NS40



h = _____ mm

| | | | | |
|---|------------------------|------------|----------------------|---|
| 1 | Püüduri korpus | klaasplast | Ø2000, L=3650 | 1 |
| 2 | Sisend-/väljundtoru | PVC | De315 | 2 |
| 3 | Õhutustoru ühenduskoht | PVC | De110 | 1 |
| 4 | Luuk | malm | Ø600, 40 t | 1 |
| 5 | Hoolduskaev | klaasplast | Ø800/600 | 1 |
| 6 | Alarmseade | | õlitaseme andur | |
| 7 | Õli mahutavus | | 854 dm ³ | |
| 8 | Kasulik maht | | 9098 dm ³ | |
| 9 | Sadul hoolduskaevule | | | 1 |

Joonis: II klassi õlipüüdur NS40 (40l/s)

Novewater OÜ
 Polümeri, Sookaera, Kiili vald
 email: info@novewater.ee

