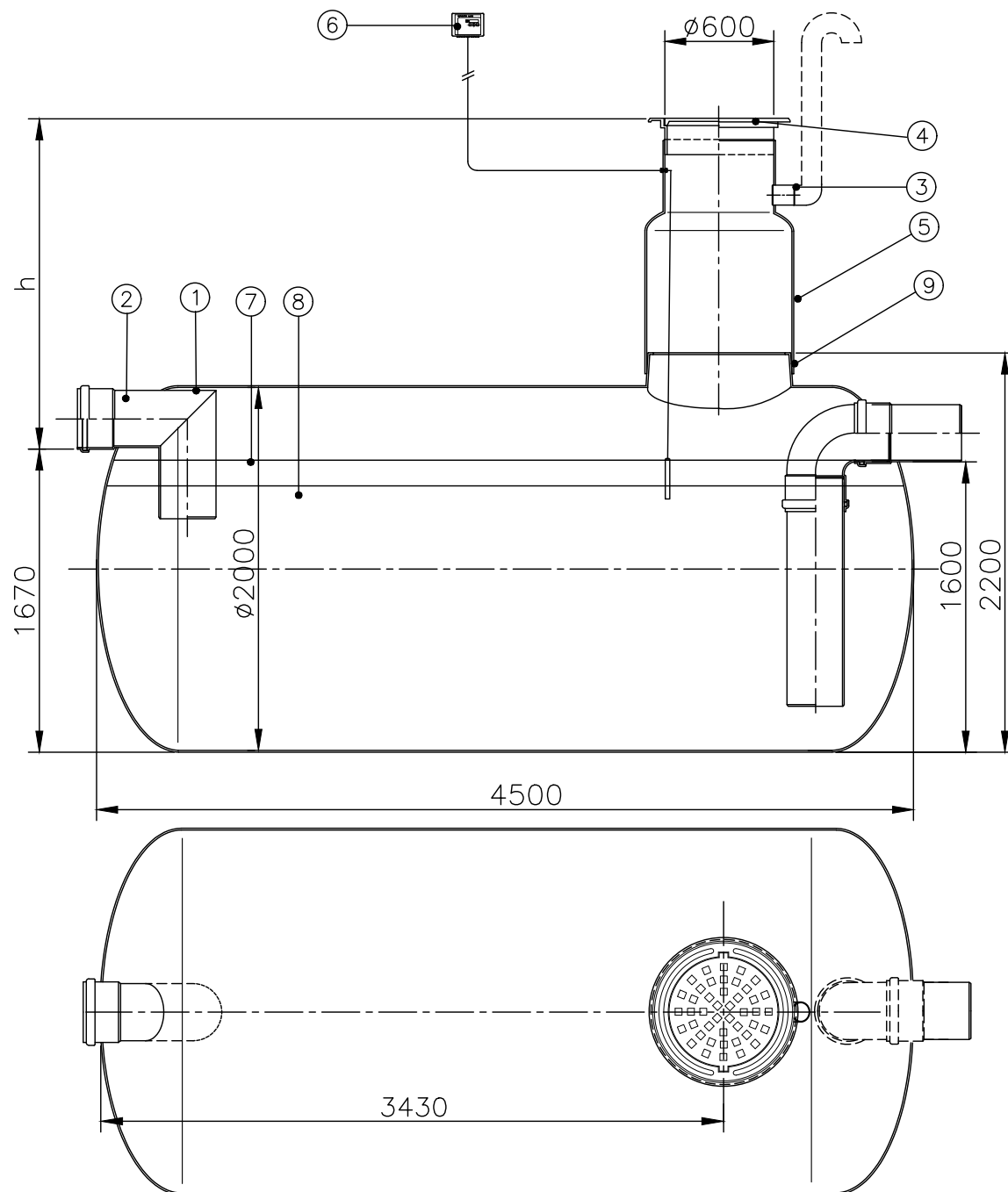


II KLASSI ÕLIPÜÜDUR NS50



h = _____ mm

1	Püüduuri korpus	klaasplast	Ø2000, L=4500	1
2	Sisend-/väljundtoru	PVC	De315	2
3	Õhutustoru ühenduskoht	PVC	De110	1
4	Luuk	malm	Ø600, 40 t	1
5	Hoolduskaev	klaasplast	Ø800/600	1
6	Alarmseade		õlitaseme andur	
7	Õli mahutavus		1070 dm ³	
8	Kasulik maht		11388 dm ³	
9	Sadul hoolduskaevule			1

Joonis: II klassi õlipüüdur NS50 (50l/s)

Novewater OÜ
 Polümeri, Sookaera, Kiili vald
 email: info@novewater.ee

