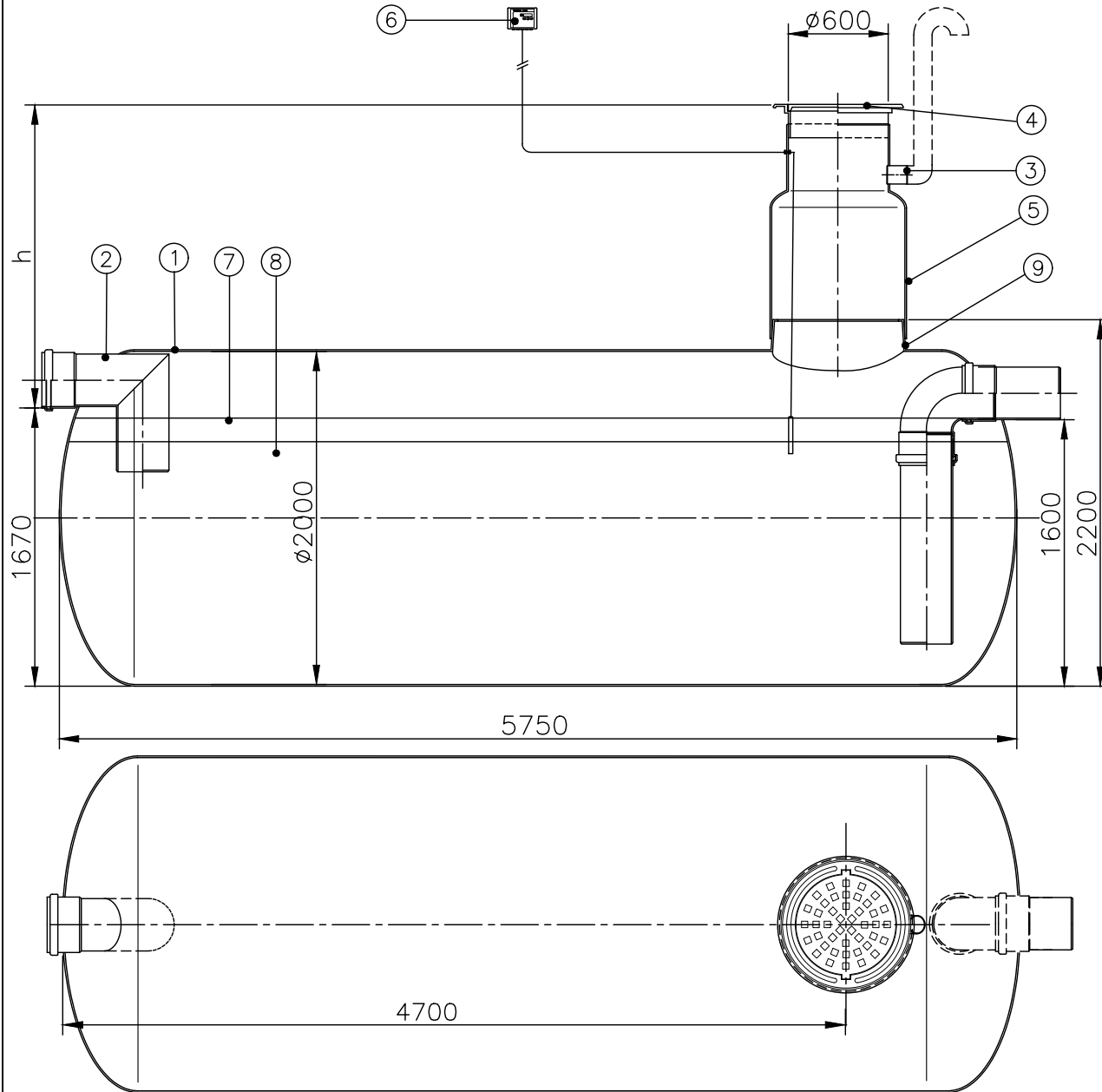


## II KLASSI ÕLIPÜÜDUR NS65



h = \_\_\_\_\_ mm

1	Püüduuri korpus	klaasplast	Ø2000, L=5750	1
2	Sisend-/väljundtoru	PVC	De315	2
3	Õhutustoru ühenduskoht	PVC	De110	1
4	Luuk	malm	Ø600, 40 t	1
5	Hoolduskaev	klaasplast	Ø800/600	1
6	Alarmseade		õlitaseme andur	
7	Õli mahutavus		1389 dm <sup>3</sup>	
8	Kasulik maht		14756 dm <sup>3</sup>	
9	Sadul hoolduskaevule			1

Joonis: II klassi õlipüüdur NS65 ( 65l/s)

Novewater OÜ  
 Polümeri, Sookaera, Kiili vald  
 email: info@novewater.ee

