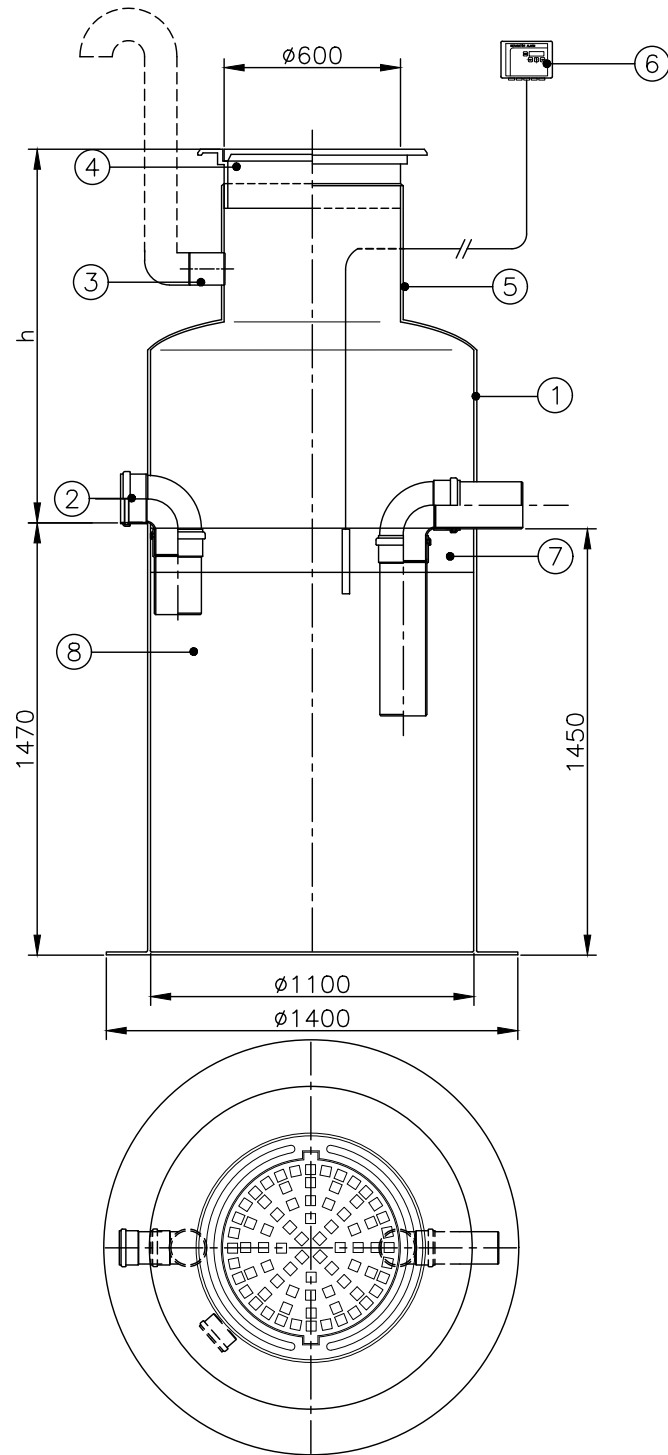


## II KLASSI ÕLIPÜÜDUR NS6



h = \_\_\_\_\_ mm

1	Püüduri korpus	klaasplast	Ø1100 L=1470+h	1
2	Sisend-/väljundtoru	PVC	De160	2
3	Õhutustoru ühenduskoht	PVC	De110	1
4	Luuk	malm	Ø600, 40 t	1
5	Hoolduskaev	klaasplast	Ø1100/600	1
6	Alarmseade		õlitaseme andur	
7	Õlikihi maht		143 dm <sup>3</sup>	
8	Kasulik maht		1378 dm <sup>3</sup>	

Joonis: II klassi õlipüüdur NS 6 ( 6l/s)

Novewater OÜ  
 Polümeri, Sookaera küla, Kiili vald  
 email: info@novewater.ee

