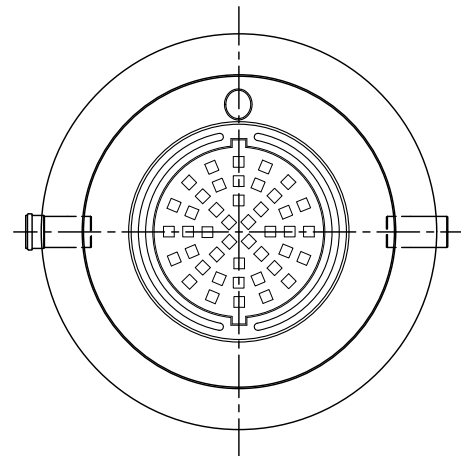
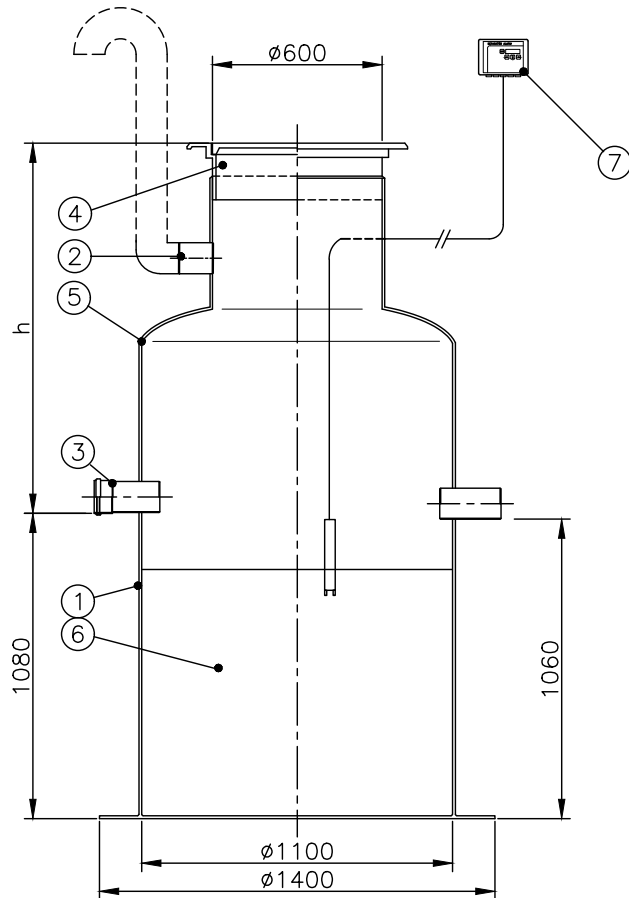


# LIIVA-MUDAPÜÜDUR 1000L



h = \_\_\_\_\_ mm

1	Püüduri korpus	klaasplast	Ø1100, H=1080+h	1	
2	Õhutustoru ühendus	PVC	De110	1	
3	Sisend-/väljundtoru	○	PVC	De110	2
		○	PVC	De160	
		○	PVC	De200	
4	Luuk	malm	Ø600, 40 t	1	
5	Hoolduskaev	klaasplast	Ø1100/600	1	
6	Sette mahutavus		1000 dm <sup>3</sup>		
7	Alarmseade		liivatase andur		

Joonis: Liiva-mudapüüdur 1000

Novewater OÜ  
Polümeri, Sookaera  
Kiili vald, Estonia

