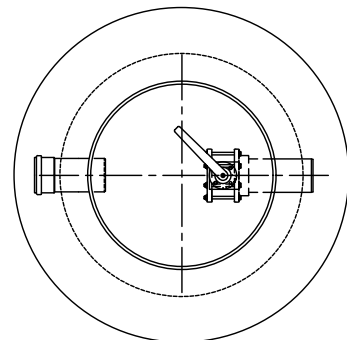
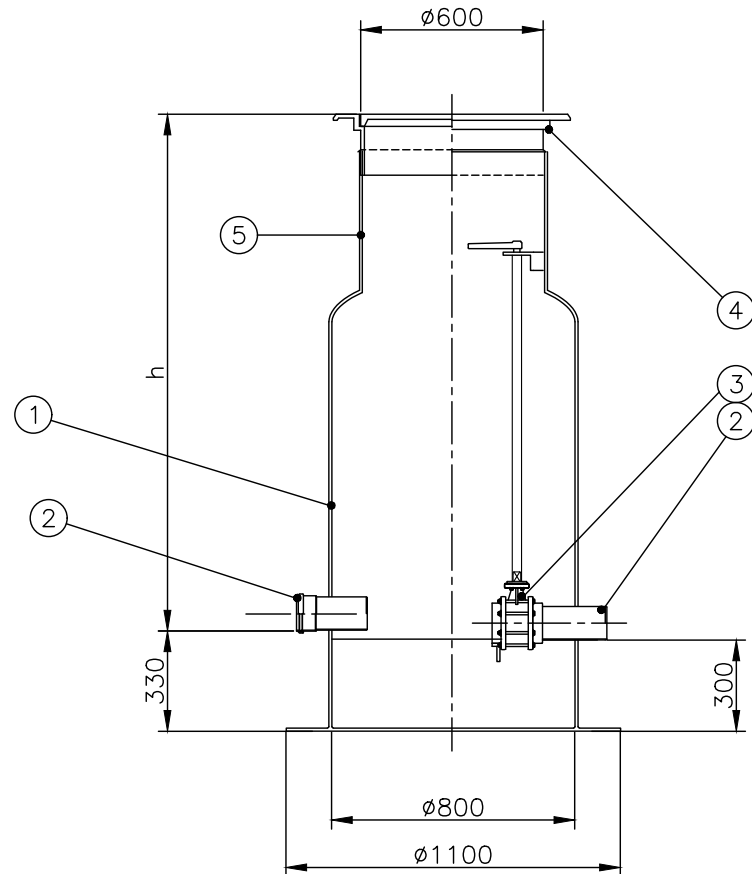


PROOVIVÕTUKAEV PVK 110



h = _____ mm

1	Korpus	klaasplast	Ø800, H=330+h	1
2	Sisend-/väljundtoru	PVC	De110	1
3	Pöördklapp	spindlipikendusega	DN100	1
4	Luuk	malm	Ø600, 40 t	1
5	Hoolduskaev	klaasplast	Ø600/800	1

Joonis: Proovivõtukaev PVK110

Novewater OÜ
 Polümeri, Sookaera küla, Kiili vald
 email: info@novewater.ee

