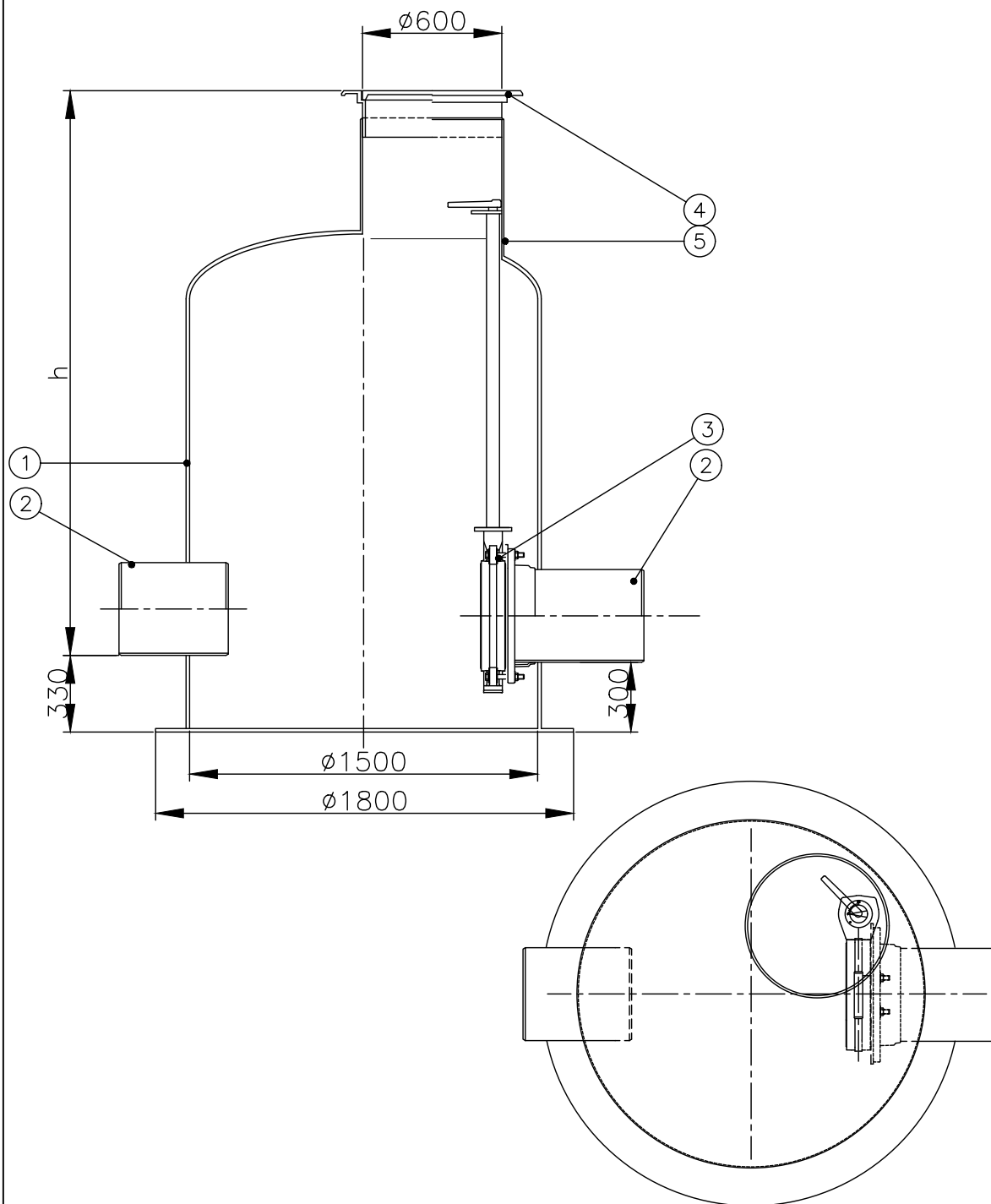


# PROOVIVÕTUKAEV PVK 400



h = \_\_\_\_\_ mm

1	Korpus	klaasplast	Ø1500, H=330+h	1
2	Sisend-/väljundtoru	PVC	D400	1
3	Pöördklapp	reduktoriga	D400	1
4	Luuk	malm	Ø600, 40 t	1
5	Hoolduskaev	klaasplast	Ø1500/600	1

Joonis: Proovivõtukaev PVK400

Novewater OÜ  
 Polümeri, Sookaera küla, Kiili vald  
 email: info@novewater.ee

