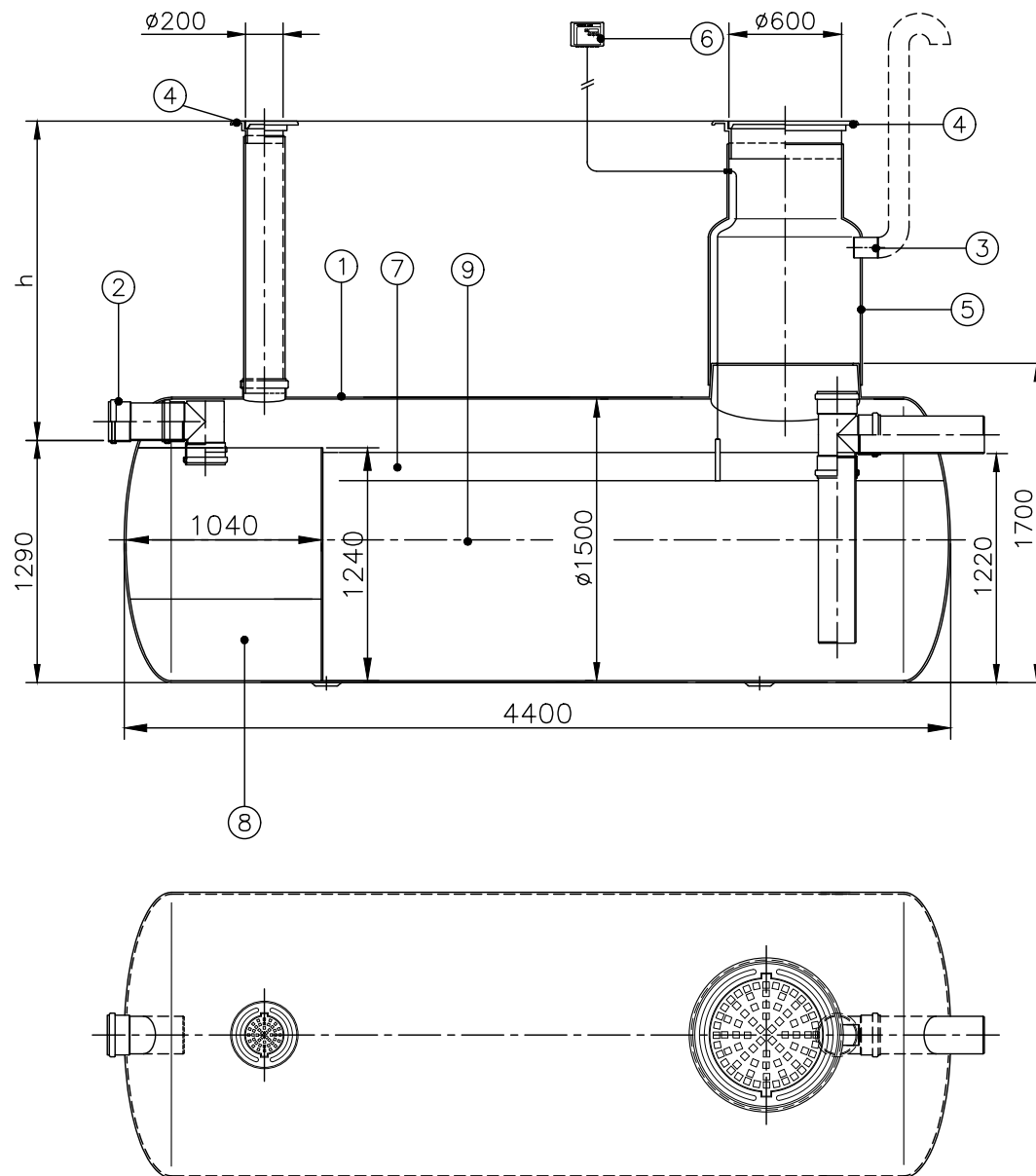


# RASVAPÜÜDUR NS15



h = \_\_\_\_\_ mm

1	Püüduri korpus	klaasplast	Ø1500; L=4400	1
2	Sisend-/väljundtoru	PVC	De200	2
3	Õhutustoru ühenduskoht	PVC	De110	1
4	Luuk	malm	Ø160/600, 40 t	2
5	Hoolduskaev	klaasplast	Ø800/600	1
6	Alarmseade		rasvataseme andur	
7	Rasvakihi maht (kõrgus 150 mm)		650 dm <sup>3</sup>	
8	Sette maht		1625 dm <sup>3</sup>	
9	Kasulik maht		5897 dm <sup>3</sup>	

Joonis: Rasvapüüdur NS15 ( 15l/s)

Novewater OÜ  
 Polümeri, Sookaera, Kiili vald  
 email: info@novewater.ee

