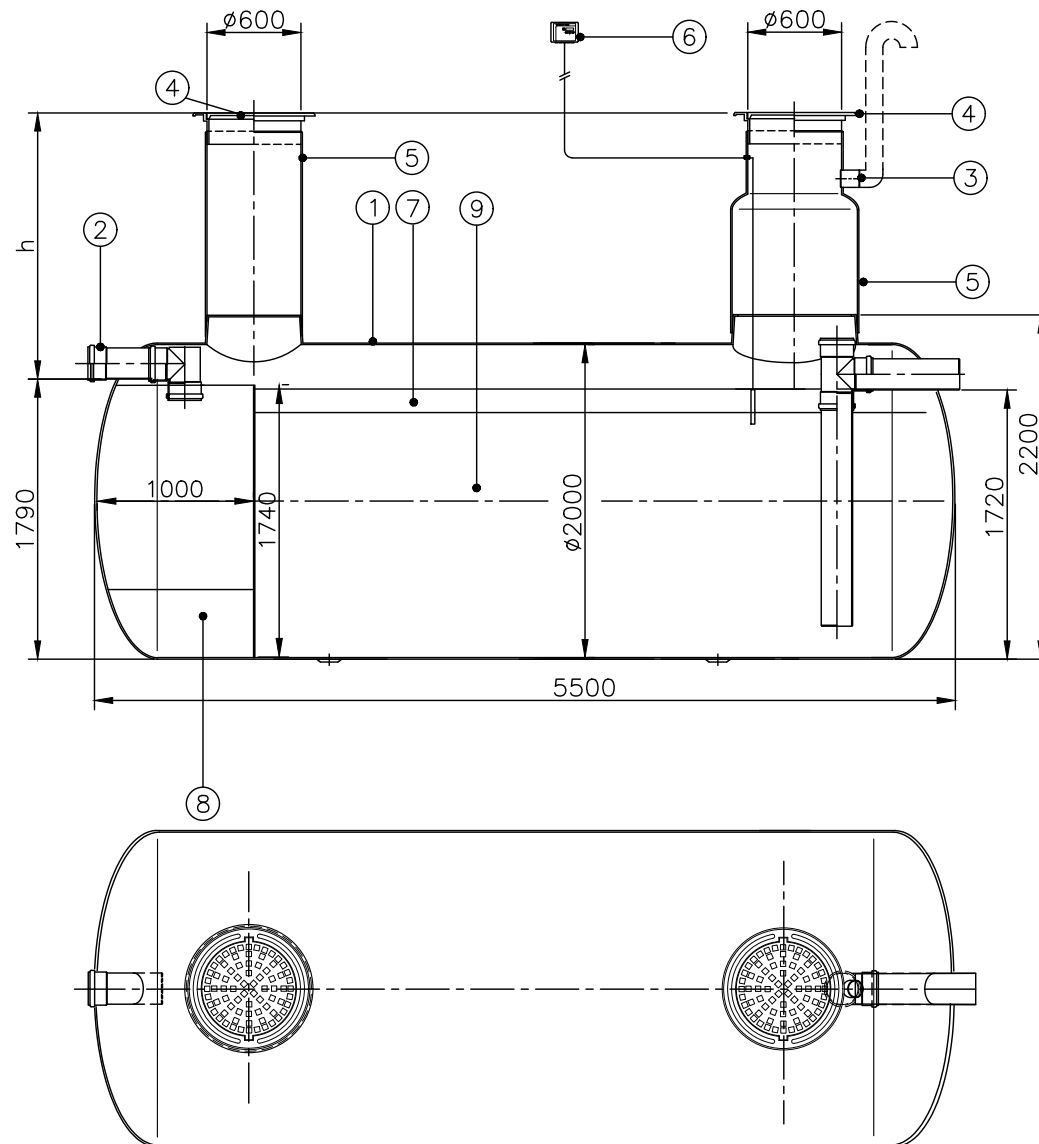


RASVAPÜÜDUR NS25



h = _____ mm

1	Püüduki korpus	klaasplast	Ø2000; L=5500	1
2	Sisend-/väljundtoru	PVC	De200	2
3	Õhutustoru ühenduskoht	PVC	De110	1
4	Luuk	malm	Ø600, 40 t	2
5	Hoolduskaev	klaasplast	Ø800/600	2
6	Alarmseade		rasvataseme andur	
7	Rasvakihi maht (kõrgus 150 mm)		1029 dm ³	
8	Sette maht		3140 dm ³	
9	Kasulik maht		12064 dm ³	

Joonis: Rasvapüüdur NS25 (25l/s)

Novewater OÜ
 Polümeri, Sookaera, Kiili vald
 email: info@novewater.ee

