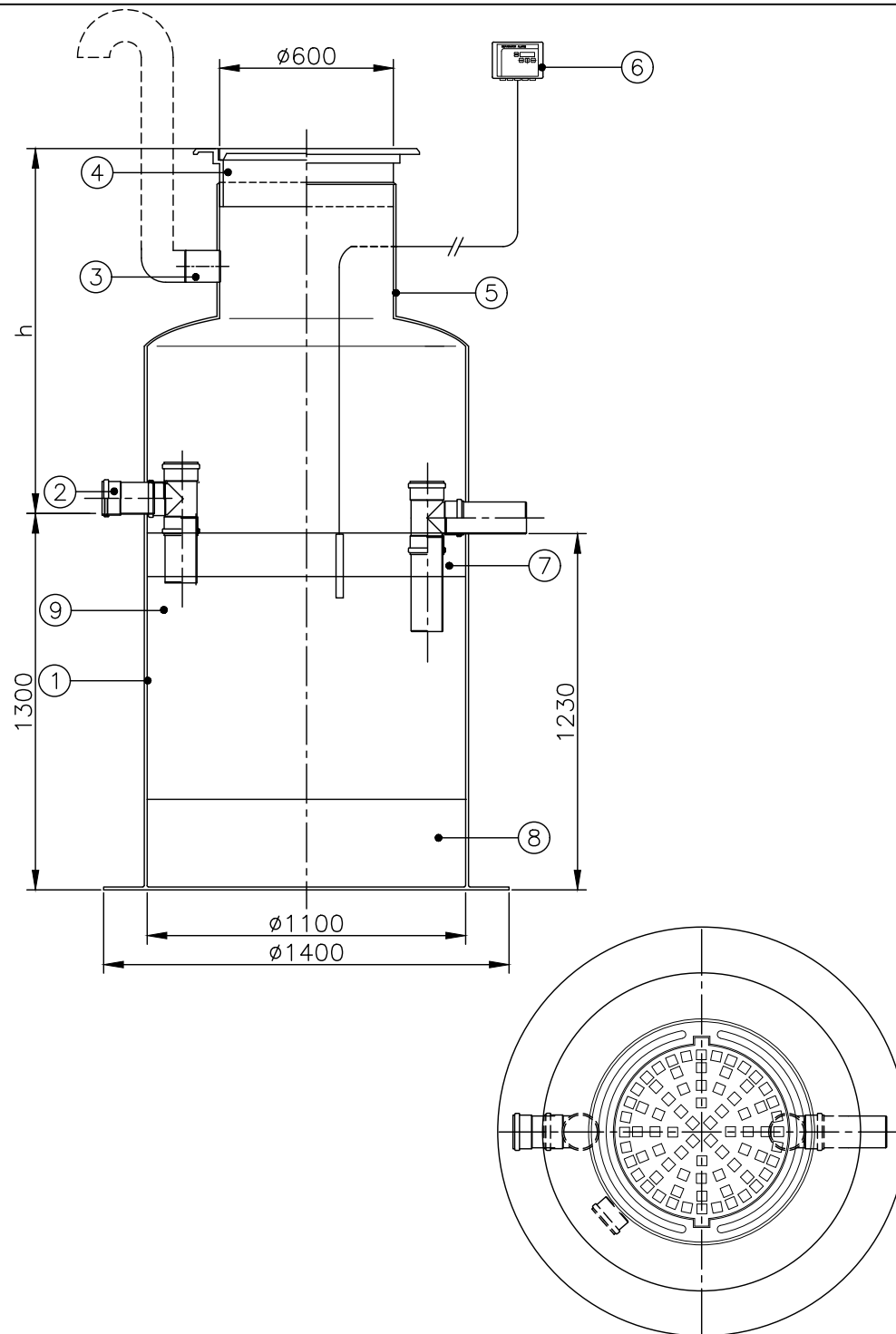


# RASVAPÜÜDUR NS3



h = \_\_\_\_\_ mm

1	Püüduri korpus	klaasplast	Ø1100 L=1300+h	1
2	Sisend-/väljundtoru	PVC	De110	2
3	Õhutustoru ühenduskoht	PVC	De110	1
4	Luuk	malm	Ø600, 40 t	1
5	Hoolduskaev	klaasplast	Ø1100/600	1
6	Alarmseade		rasvataseme andur	
7	Rasvakihi maht (kõrgus 150 mm)		143 dm <sup>3</sup>	
8	Sette maht		300 dm <sup>3</sup>	
9	Kasulik maht		869 dm <sup>3</sup>	

Joonis: RASVAPÜÜDUR NS3 ( 3l/s)

Novewater OÜ  
 Polümeri, Sookaera küla, Kiili vald  
 email: info@novewater.ee

